

**АЛЬБОМ ТЕХНИЧЕСКИХ РЕШЕНИЙ
РЕКОМЕНДАЦИИ ПО ПРИМЕНЕНИЮ
КЕРАМИЧЕСКИХ КРУПНОФОРМАТНЫХ
ПОРИЗОВАННЫХ КАМНЕЙ**

Поризованный
Крупноформатный камень
BRAER CERAMIC BLOCK



СОДЕРЖАНИЕ

ВВЕДЕНИЕ	3
ОБЩИЕ ПОЛОЖЕНИЯ	3
КИРПИЧ И КАМНИ КЕРАМИЧЕСКИЕ ТУЛЬСКОГО ЗАВОДА «BRAER»	4
РАСЧЕТ НЕСУЩЕЙ СПОСОБНОСТИ СТЕН ИЗ КРУПНОФОРМАТНЫХ КАМНЕЙ	5
КОНСТРУКТИВНЫЕ РЕШЕНИЯ НЕСУЩИХ СТЕН ЗДАНИЙ	7
ТЕПЛОТЕХНИЧЕСКИЕ СВОЙСТВА СТЕН ИЗ КРУПНОФОРМАТНЫХ КЕРАМИЧЕСКИХ КАМНЕЙ	10
УКАЗАНИЯ ПО ВОЗВЕДЕНИЮ КЛАДКИ ИЗ ПОРИСТЫХ КЕРАМИЧЕСКИХ КАМНЕЙ	10
Чертежи конструктивных решений	
СТЕНЫ НЕСУЩИЕ ДЛЯ ЖИЛЫХ И ОБЩЕСТВЕННЫХ ЗДАНИЙ	11
1. Стена тип 2	12-18
2. Стена тип 3	19-23
3. Стена тип 4	24-31
СТЕНЫ НАВЕСНЫЕ (САМОНЕСУЩИЕ) ДЛЯ ЖИЛЫХ И ОБЩЕСТВЕННЫХ ЗДАНИЙ С НЕСУЩИМ КАРКАСОМ	32
1. Тип стены 2	33-42
2. Тип стены 3	44-47
ПРИМЕРЫ РЕШЕНИЯ ЭРКЕРОВ	48-51

УТВЕРЖДАЮ:

Директор

ЦНИИСК им.В.А.Кучеренко

докт. техн. наук, профессор

И.И.Ведяков

М.п.

2011г.



РЕКОМЕНДАЦИИ

ПО ПРИМЕНЕНИЮ КЕРАМИЧЕСКИХ КРУПНОФОРМАТНЫХ
ПОРИЗОВАННЫХ КАМНЕЙ КИРПИЧНОГО ЗАВОДА «BRAER»
ДЛЯ ВОЗВЕДЕНИЯ НЕСУЩИХ И НАВЕСНЫХ СТЕН ЖИЛЫХ,
ОБЩЕСТВЕННЫХ И ПРОИЗВОДСТВЕННЫХ ЗДАНИЙ

Заведующий Лабораторией кирпичных,
блочных и панельных зданий

Зав. сектором прочности каменных
конструкций

Ст. научный сотрудник

Старший инженер

О.И.Пономарев

А.М.Горбунов

А.А.Горбунов

Е.Г.Фокина

ВВЕДЕНИЕ

Настоящие Рекомендации разработаны в соответствии с действующей нормативно-технической документацией и регламентируют применение материалов, разработанных и выпускаемых Кирпичным заводом BRAER в соответствии с государственными стандартами или техническими условиями, утвержденными в установленном порядке.

Рекомендации разработаны для применения в Московской, Тульской и прилегающих к ним областях.

Работа выполнена в соответствии с договором № 118/7-43-11/СК от 28.01.11г.

Адрес ООО «Кирпичный завод BRAER»:

301132 Тульская область, Ленинский район, пос. Обидимо, ул. Кирпичная, 1а.

тел./факс: +7 (4876) 79 04 90; +7 (495) 645 71 20

e-mail: zavod@braer.ru; td@braer.ru

1. ОБЩИЕ ПОЛОЖЕНИЯ

1.1. Рекомендации содержат материалы для проектирования и чертежи узлов одно- и многослойных стен отапливаемых жилых, общественных и производственных зданий, возводимых из кирпича, крупноформатных поризованных пустотелых камней.

1.2. Конструкции несущих и самонесущих стен из штучных материалов разработаны для следующих условий:

- здания до 10-ти этажей с несущими стенами и здания высотой до 75 м каркасного типа для сейсмических районов с естественной вентиляцией для холодного периода года с нормируемыми температурой и относительной влажностью воздуха;
- температура холодной пятидневки до - 28°C.

1.3. Цель настоящей работы – внедрение более долговечного и эффективного материала – пустотно-поризованных керамических камней – и разработка для жилых и общественных зданий решений одно- и многослойных наружных стен.

Крупноформатные поризованные керамические камни изготавливают из смеси глин методом пластического формования с добавлением опилок или других сгораемых материалов для создания поризованной структуры черепка. Камни керамические – негорючий материал, который не требует пожарного сертификата. Керамический камень применяется для возведения наружных и внутренних стен и обладает хорошими физико-техническими, экологическими и экономическими свойствами:

– Коэффициент теплопроводности кладки на теплом растворе $\lambda = 0,164 \div 0,191$ Вт/м °С при плотности – $700 \div 800$ кг/м³ обеспечивает возможность применения двухслойной конструкции наружной стены без дополнительного утепления.

– Марка камня – М75÷125.

– Морозостойкость – не менее 50 циклов.

– Производительность труда при возведении стен более чем в 2 раза по сравнению с кладкой из обычного кирпича за счет снижения массы изделий.

– Совместимость с различными видами отделочных материалов (навесные и «мокрые» системы утепления, облицовочный кирпич).

– Прогнозируемая долговечность стен – 125 лет.

1.4. Проектирование следует вести с учетом указаний следующих действующих нормативных документов:

СНиП 31-01-2003 «Здания жилые многоквартирные»;

СНиП 31-05-2003 «Общественные здания административного назначения»;

СНиП 2.09.04-87* «Административные и бытовые здания» (изд. 2001);

СНиП 23-02-2003 «Тепловая защита зданий»;

СНиП II-22-81* «Каменные и армокаменные конструкции» (Актуализированная редакция, СП 15.13330.2010)

СНиП 21-01-97* «Пожарная безопасность зданий и сооружений»;

СНиП 23-01-99 «Строительная климатология»;

СНиП 2-01-01-82 «Справочное пособие к СНиП «Строительная климатология».

2. КИРПИЧ И КАМНИ КЕРАМИЧЕСКИЕ КИРПИЧНОГО ЗАВОДА BRAER

2.1. В качестве несущих и самонесущих элементов стен используется следующая номенклатура керамических поризованных крупноформатных камней.

Таблица 1.

Вид изделия	Обозначение вида	Номинальные размеры (мм)			Обозначение размера
		Длина	Ширина	Толщина	
Камень BRAER 2,1NF	К	250	120	140	2,1 НФ
Камень крупноформатный BRAER 4,5NF	КК	250	250	140	4,5 НФ
Камень крупноформатный BRAER 10,7NF	КК	380	250	219	10,7 НФ
Камни крупноформатные BRAER 11,2NF	КК	398	250	219	11,2 НФ
Камни крупноформатные BRAER 14,3NF	КК	510	250	219	14,3 НФ

Средняя плотность 800 кг/м³

В качестве облицовочного материала используются следующие изделия. В качестве облицовочного материала используются следующие изделия.

Таблица 2.

Вид изделия	Обозначение вида	Номинальные размеры (мм)			Обозначение размера
		Длина	Ширина	Толщина	
Кирпич керамический лицевой BRAER «ЕВРО»	«ЕВРО»	250	95	65	0,7 НФ
Кирпич керамический лицевой BRAER одинарный пустотелый	КОЛПу	250	120	65	1 НФ
Кирпич керамический лицевой BRAER утолщенный пустотелый	КУЛПу	250	120	88	1,4 НФ

Средняя плотность 1200 кг/м³

РАСТВОРЫ ДЛЯ КЛАДКИ

2.2. Для возведения стен из керамических крупноформатных камней в зависимости от требуемой прочности кладки следует применять марки растворов по временному сопротивлению сжатию в кгс/см²: 50, 75, 100, 125. Применение для кладки прочных растворов обуславливается наличием больших размеров пустот в камне и тонких стенок. Поэтому раствор будет всегда напряжен больше, чем кладка по площади «брутто». Растворный шов работает не только на сжатие, но и на срез по контуру стенок камня. Применять раствор более марки «125» не рекомендуется.

2.3. Раствор должен обладать в свежизготовленном состоянии подвижностью и водоудерживающей способностью, обеспечивающими возможность получения ровного растворного шва, а в затвердевшем состоянии иметь необходимую прочность и равномерную плотность.

При выборе состава, а также изготовлении, выдержки и испытании растворов для кладки следует руководствоваться ГОСТ 5802-86 «Растворы строительные. Методы испытания», СП 82-101-98 «Приготовление и применение растворов строительных».

2.4. Консистенция раствора подбирается в зависимости от принятого способа кладки. Выполнение кладки на малоподвижных не пластичных растворах не допускается.

2.5. В целях уменьшения заполнения пустот камня раствором при кладке и повышения термического сопротивления стен возводимых зданий кладку стен следует выполнять на растворах с осадкой стандартного конуса - 70 - 90 мм. При расчете теплопроводности кладки допускается принимать глубину заполнения пустот раствором $10 \div 15$ мм ($4 \div 7\%$ по объему).

2.6. Для кладки стен из крупно-форматных керамических камней при отрицательных температурах должны применяться растворы с химическими противоморозными добавками. При этом необходимо руководствоваться указаниями СНиП II-22-81*, раздел 7 и «Пособия по проектированию каменных и армокаменных конструкций (к СНиП II-22-81*)», раздел 8.

3. РАСЧЕТ НЕСУЩЕЙ СПОСОБНОСТИ СТЕН ИЗ КРУПНОФОРМАТНЫХ КАМНЕЙ

3.1. Предел прочности (временное сопротивление кладки) при сжатии зависит от прочности (марки) камня, марки строительного раствора, а также качества кладки (равномерной толщины и плотности горизонтальных швов), удобоукладываемости и условий твердения раствора. Исходной характеристикой при определении расчетных сопротивлений кладки является ее средний предел прочности при заданных физико-механических характеристиках камня и раствора и при качестве кладки, соответствующей практике массового строительства. Временное сопротивление (ожидаемые пределы прочности) сжатию кладки устанавливаются согласно средним значениям, полученным по испытанию образцов кладки с размерами в плане 510 x 510 мм и высотой 1600 мм в соответствии с требованиями международного стандарта ISO/FDIS 9652-4.

3.2. Марка строительного раствора по прочности при сжатии устанавливается в соответствии со СП 82-101-98 «Приготовление и применение растворов строительных» и ГОСТ 5802-86.

3.3. Расчетные сопротивления R сжатию кладки из крупноформатных керамических камней пустотностью до 48-56% с вертикальным расположением пустот шириной 8-10 мм при высоте ряда кладки 200 ÷ 250 мм на тяжелых растворах приведены в табл. 3.

Расчетные сопротивления R сжатию кладки из пустотелого керамического кирпича с вертикальными прямоугольными пустотами шириной 12 ÷ 16 мм и квадратными пустотами сечением 20 x 20 мм, пустотностью до 35% при высоте ряда кладки 77 ÷ 100 мм следует принимать по табл. 2 с понижающими коэффициентами:

- на растворе марки 100 и выше - 0,90;
- на растворе марок 75, 50 - 0,80;
- на растворе марок 25, 10 - 0,75;
- на растворах с нулевой прочностью и прочностью до 0,4 МПа (4 кгс/см²) - 0,65;
- при пустотности до 45% - по экспериментальным данным.

Расчетные сопротивления сжатию кладки из крупноформатных камней с вертикальным соединением «паз - гребень» (без заполнения раствором) из поризованной керамики шириной 250 мм, пустотностью до 56% со щелевидными вертикально расположенными пустотами шириной 8 - 10 мм при высоте ряда кладки 200 - 250 мм устанавливаются по экспериментальным данным. При отсутствии таких данных расчетные сопротивления следует принимать по таблице 2 с понижающим коэффициентом 0,75 для кладки на растворе М25; 0,85 для кладки на растворе М50-ИУГ75 и 0,9 на растворах М100 и выше. Упругая характеристика кладки $a = 750$ для кладки без заполнения вертикальных швов раствором.

Таблица 3 (табл. 2 СНиП II-22-11)

Марка кирпича или	Расчетные сопротивления K , МПа, сжатия кладки из кирпича всех видов и керамических камней со щелевидными вертикальными пустотами шириной до 12 мм при высоте ряда кладки 50 - 150 мм на тяжелых растворах										
	при марке раствора								при марке		
	200	150	100	75	50	25	10	4	0,2	нулевой	
300	3,9	3,6	3,3	3,0	2,8	2,5	2,2	1,8	1,7	1,5	
250	3,6	3,3	3,0	2,8	2,5	2,2	1,9	1,6	1,5	1,3	
200	3,2	3,0	2,7	2,5	2,2	1,8	1,6	1,4	1,3	1,0	
150	2,6	2,4	2,2	2,0	1,8	1,5	1,3	1,2	1,0	0,8	
125	-	2,2	2,0	1,9	1,7	1,4	1,2	1Д	0,9	0,7	
100	-	2,0	1,8	1,7	1,5	1,3	1,0	0,9	0,8	0,6	
75	-	-	1,5	1,4	1,3	1,1	0,9	0,7	0,6	0,5	
50	-	-	-	1,1	1,0	0,9	0,7	0,6	0,5	0,35	
35	-	-	-	0,9	0,8	0,7	0,6	0,45	0,4	0,25	

Примечание. Расчетные сопротивления кладки на растворах марок от 4 до 50 следует уменьшать, применяя понижающие коэффициенты: 0,85 - для кладки на жестких цементных растворах (без добавок извести или глины), легких и известковых растворах в возрасте до 3 мес.; 0,9 - для кладки на цементных растворах (без извести или глины) с органическими пластификаторами. Уменьшать расчетное сопротивление сжатию не требуется для кладки высшего качества - растворный шов выполняется под рамку с выравниванием и уплотнением раствора рейкой. В проекте указывается марка раствора для обычной кладки и для кладки повышенного качества.

3.4. Армированная кладка из крупноформатных камней не увеличивает несущую способность кладки (п.4.30* примеч. 2 СНиП II-22-81*).

Сетки используются в двухслойной кладке только для соединения слоев, а не для увеличения несущей способности кладки.

3.5. Расчет элементов стен, перегородок и узлов опирания из крупноформатных камней по предельным состояниям первой (по несущей способности) и второй (по образованию и раскрытию трещин и по деформациям) рекомендуется производить в соответствии с требованиями СНиП II-22-81*, «Пособия по проектированию каменных и армокаменных конструкций» (к СНиП II-22-81) и указаний, приведенных в настоящих Рекомендациях, учитывающих особенности работы стен из крупноформатных высокопустотных керамических камней.

3.6. При расчете на центральное и внецентренное сжатие в расчетных формулах принимается площадь сечения камня $F_{\text{брутто}}$.

3.7. При выполнении кладки с облицовкой из изделий, выпускаемых на заводе «BRAER», и в сочетании слоев в кладке - основная кладка из керамических крупноформатных камней марки «75 ÷ 125» и лицевого слоя из керамического одинарного кирпича марки «100 ÷ 150» с прокладкой арматурных сеток по всему сечению, слои в кладке работают совместно. (Жесткое соединение). Приведенное сечение считать фактическим. Армирование выполнять стальными оцинкованными сетками с ячейками 50 x 50 мм, стержни $d =$ от 3 мм кл В 500 (Вр-1) шаг по высоте не более 460 мм.

3.8. Расчет сечений на смятие из крупноформатных керамических поризованных камней выполнять по СНиП II-22-81* (СНиП II-22-11). В формуле 18 вводить коэффициент $\chi = 0,8$.

Балки, прогоны, фермы и т.п. следует опирать на специальные распределительные бетонные или железобетонные плиты.

3.9. Расчет поперечных или продольных стен, обеспечивающих устойчивость и прочность здания при ветровых нагрузках, производится по указаниям «Пособия по проектированию каменных и армокаменных конструкций» (к СНиП II-22-81) раздел 7.2. Усилия, возникающие при действии ветровых нагрузок, суммируются с усилиями от вертикальных нагрузок и не должны превышать расчетных предельных усилий, определяемых при расчетных сопротивлениях, указанных в табл. 3 настоящих Рекомендаций.

4. КОНСТРУКТИВНЫЕ РЕШЕНИЯ СТЕН ЗДАНИЙ

4.1 В Рекомендациях разработаны конструктивные решения четырёх типов несущих и навесных стен жилых и общественных зданий для применения в Московской, Тульской и прилегающих к ним областях:

Тип 1 – однослойная стена из камней керамических, пустотелых, поризованных толщиной. 380 - 510мм (BRAER 14,3NF) оштукатуренная с двух сторон. Применяется для наружных и внутренних стен жилых и общественных зданий и для наружных промышленных. Допускается использование эффективных с точки зрения теплотехнических свойств поризованных камней для внутренних стен здания.

Узлы стен по данному типу аналогичны узлам стен типа 2.

Тип 2 – двухслойная стена с внутренним несущим слоем из камней керамических пустотелых крупноформатных толщиной 510 мм с облицовочным слоем из полнотелого или пустотелого керамического кирпича.

Варианты несущих стен даны с опиранием на них перекрытий из сборных железобетонных плит.

Тип 3 – трехслойная стена с внутренним слоем из камней BRAER 14,3NF (10,7NF), наружный слой из тонкослойной паропроницаемой штукатурки толщиной 4,5 мм и средний слой из эффективного утеплителя.

Данный тип стен выполняется специализированными организациями (кроме внутреннего слоя) имеющих лицензию и технические свидетельства на материалы оформляемые в установленном порядке. Технические решения такого типа стен разработаны рядом организаций:

- ОАО «ЦНИИПРОМЗДАНИЙ». Стены с теплоизоляцией из пенополистерола и минераловатных плит с отделочным слоем из тонкослойной штукатурки. Шифр М24.37/03.

- ЗАО «КРОКУС» Стандарт организации СТО 7728115183-001-2010. Фасадная система с наружной теплоизоляцией стен зданий с отделочным слоем и тонкослойной штукатуркой «КРОКУС» и другие.

Проектным организациям необходимо указывать в проектной документации после согласования с подрядной организацией, по каким техническим решениям разработана данная трехслойная стена.

Так же следует указать тип анкеров используемых для крепления утеплителя к внутреннему слою согласно таблице №4.

Тип 4 – трехслойная стена - стена с навесным фасадом и воздушным зазором.

Выполняется специализированными организациями, которые часто являются изготовителями конструкций крепежа.

Облицовочный слой может быть выполнен из керамической и керамикогранитной плитки, из декоративного стекла, из стального сайдинга и др.

Существует несколько систем в том числе такие как:

- системы с вентилируемым воздушным зазором «МАРМОРОК»

- фасадная система типа «КРАСПАН»

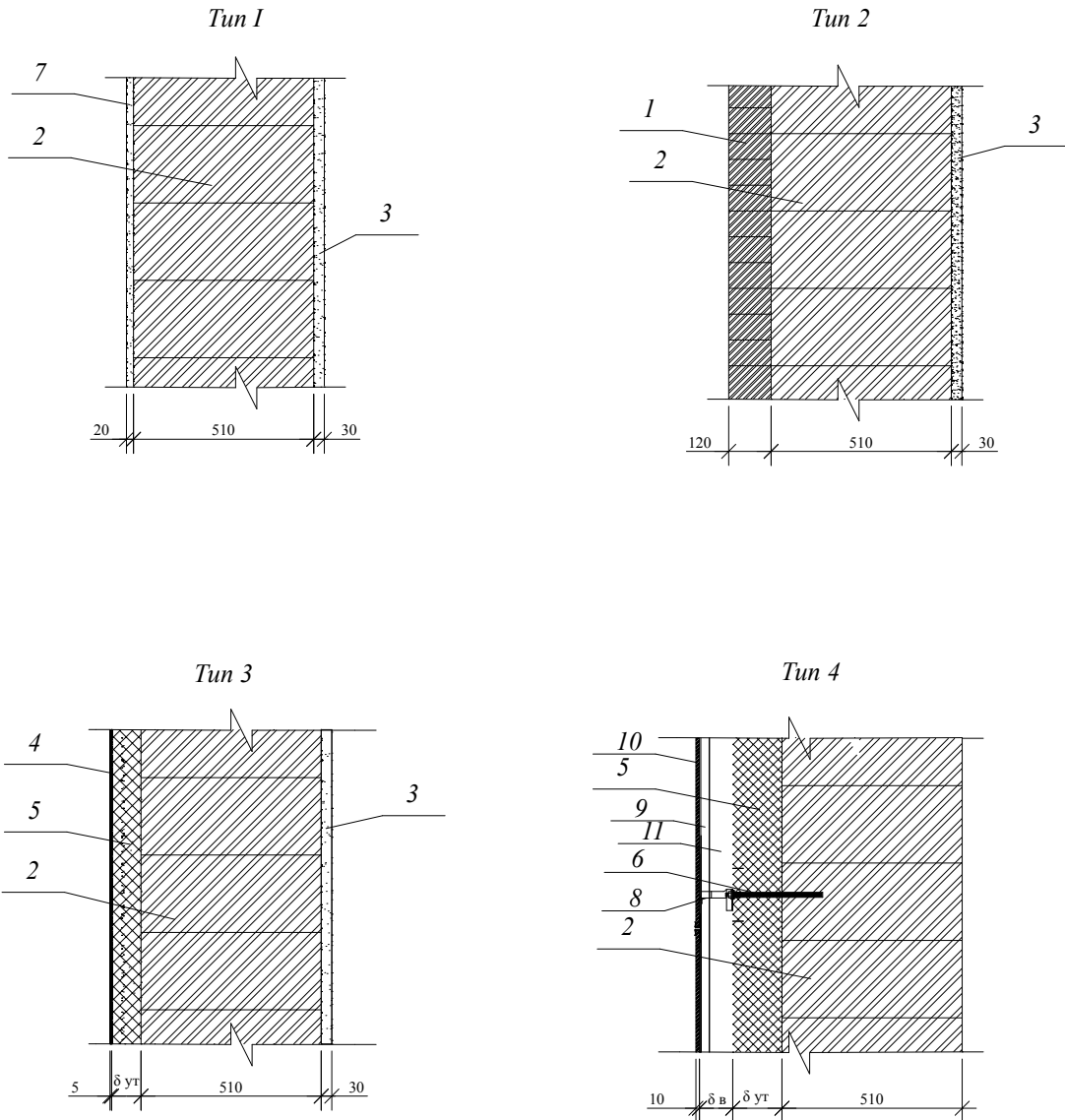
- фасадная система «ДЕКОТ XXI» и др.

Крепёж к внутреннему слою из поризованного камня выполнять исключительно на химических анкерах.

4.2. Для несущих стен используются все четыре типа.

Толщина стен определяется расчётом, в зависимости от передаваемой на них нагрузки и в зависимости от теплотехнических требований.

4.3. В зданиях каркасного типа используются навесные (самонесущие) стены трех типов, кроме 1. Толщина стен зависит в основном от теплотехнических требований. В верхних этажах следует учитывать ветровую нагрузку. Особенно в стенах с балконами и дверями, проёмы которых следует усиливать стальными каркасами по расчёту.

ТИПЫ СТЕН


1. Облицовочный слой из кирпича
2. Камень керамический BRAER 14,3NF
3. Штукатурка
4. Тонкослойная штукатурка
5. Утеплитель пенополистирол или минплита
6. Химический анкер
7. Паропроницаемая штукатурка (типа "Глимс")
8. Кронштейн
9. Направляющая
10. Керамогранитные плиты
11. Воздушный зазор

Таблица 4. Рекомендуемые типы анкеров в зависимости от материала основания.

№ п.п.	Наименование показателя ед. измерения	Требуемые характеристики и функциональное назначение для дюбеля вида			
		Забивной	Винтовой		Универсальный
		С обычной распорной зоной	С обычной распорной зоной	С удлинённой распорной зоной	С химическим анкером
1	Характеристики дюбеля				
1.1.	Глубина заделки, мм	35-50	≥50	≥1,9	110-150
1.2.	Длина дюбеля, мм	75-295	100-340	200-340	150-500
1.3.	Диаметр дюбеля, мм	5,5 ÷ 12	8;10	8;10	8;10
1.4.	Диаметр рондели, мм	60,90,120	60,90,120	60,90,120	60,90,120
1.5.	Расчётное значение усилия вырыва, кН	0,25	0,5	0,2	0,3
2.	Функциональное назначение по материалу основания				
2.1.	Тяжёлый и лёгкий бетон и железобетон класса ≥B2,5	+	+		
2.2.	Трёхслойные железобетонные панели при толщине наружного бетонного слоя не менее 40 мм	+	+		
2.3.	Кирпич и камни керамические и силикатные полнотелые	+	+		
2.4.	Кирпич и камни керамические и силикатные пустотностью ≤35%			+	+
2.5.	Кирпич и камни керамические пустотностью > 35%				+
2.6.	Лёгкий бетон плотностью D800			+	+
2.7.	Лёгкий бетон плотностью > D800				+
2.8.	Ячеистый бетон плотностью D500, B1,5			+	+

5. ТЕПЛОТЕХНИЧЕСКИЕ СВОЙСТВА СТЕН ИЗ КРУПНОФОРМАТНЫХ КЕРАМИЧЕСКИХ КАМНЕЙ

5.1. Наружные стены из крупноформатных керамических пустотелых камней жилых, общественных и производственных зданий с нормируемой температурой внутреннего воздуха должны отвечать требованиям СНиП 23-02-2003 «Тепловая защита зданий» по сопротивлению теплопередаче, паропроницаемости, воздухопроницаемости и теплозащитных качеств.

5.2. Для снижения воздухопроницаемости наружных стен из крупноформатных пустотелых камней кладку из лицевого кирпича необходимо снаружи выполнять с расшивкой швов, а внутреннюю поверхность стены с штукатурным слоем толщиной 15-20 мм или применять обшивку из плотных материалов.

5.3. Теплозащитные свойства стен из крупноформатных камней характеризуются сопротивлением теплопередаче R_0 м кв. °С/Вт. Теплозащитные свойства стен из крупноформатных камней, облицованных кирпичом, характеризуются приведенным сопротивлением теплопередаче $R_{пр}$ м кв. °С/Вт.

5.4. Сопротивление теплопередаче R_0 , приведенное сопротивление теплопередаче $R_{пр}$ должны быть не менее требуемого сопротивления теплопередаче $R_{пр}$.

5.5. Теплопроводность кладки из пустотелых крупноформатных камней составляет - $\lambda = 0,1915$ Вт / (м °С).

5.6. Теплопроводность кладки из лицевого пустотелого кирпича плотностью 1200 кг/м³ составляет - $\lambda = 0,40$ Вт / (м °С).
Заключение по результатам определения физико-механических характеристик и теплопроводности крупноформатных пустотелых керамических камней – изделий Кирпичного завода «BRAER»; техническая оценка (по тепловой эффективности и по сопротивлению паропроницанию) конструкции наружной стены с кладкой из этих изделий – для жилых и административно-бытовых зданий в условиях Тульской области - институт НИИ СТРОЙФИЗИКИ.

6. УКАЗАНИЯ ПО ВОЗВЕДЕНИЮ КЛАДКИ ИЗ ПОРИСТЫХ КЕРАМИЧЕСКИХ КАМНЕЙ

6.1. При возведении зданий из керамических крупноформатных камней следует руководствоваться СНиП 3.03.01-87 «Несущие и ограждающие конструкции» и настоящими Рекомендациями.

6.2. При приготовлении и применении строительных растворов следует руководствоваться СП 82-101-98 «Приготовление и применение строительных растворов».

6.3. Прочность кладки из керамических крупноформатных камней, имеющих вертикальные щелевые пустоты, тонкие перегородки и стенки, в большей степени зависит от качества кладки - полного заполнения швов, ровности и одинаковой их плотности.

6.4. Перевязка – цепная, в 1/2 камня.

6.5. Кладку из крупноформатных камней выполняют с горизонтальными растворными швами. Вертикальные швы выполняют без раствора при помощи пазогребневого соединения.

6.6. Для исключения попадания раствора в пустоты камня рекомендуется применять металлическую, стеклотканевую, пластмассовую или бумажную сетку толщиной нити до 1,0 мм, ячейка 5x5 мм.

6.7. Для формирования горизонтального растворного шва можно использовать переносной укладчик раствора для кладки стен зданий из крупноформатных камней.

6.8. Растворные швы в кладке лицевого слоя должны быть выполнены под расшивку. Расшивку швов следует производить заподлицо или выпуклой.

6.9. Кладку из крупноформатных камней рекомендуется начинать с углов здания, рядами по всему периметру. Следить за правильностью высоты рядов с самого начала ведения кладки с помощью натянутого шнура-причалки, горизонтального и вертикального уровней.

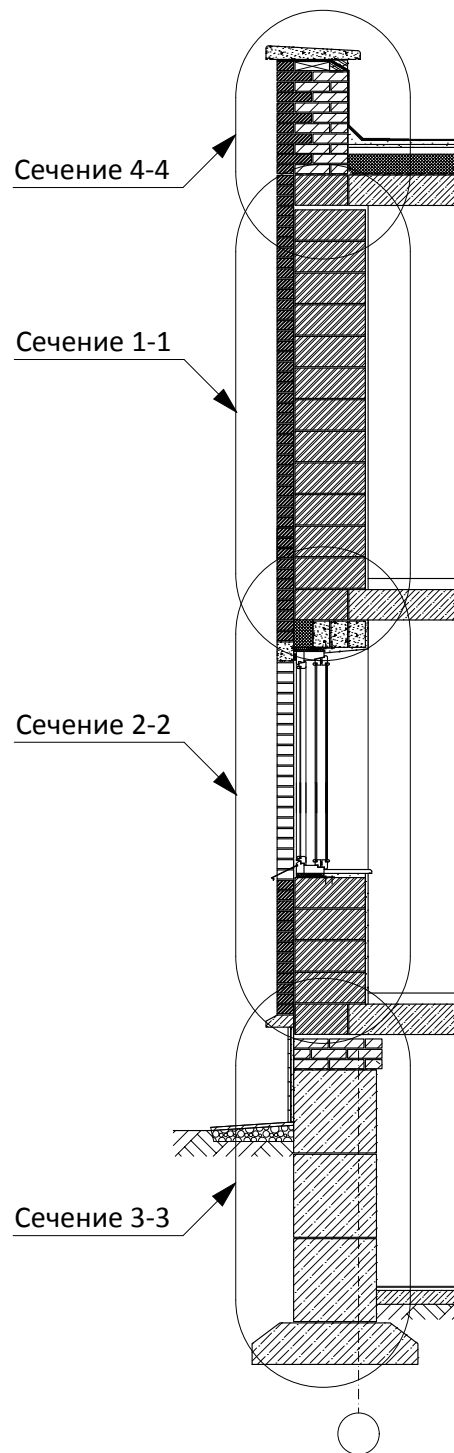
**7. СТЕНЫ НЕСУЩИЕ
ДЛЯ ЖИЛЫХ И ОБЩЕСТВЕННЫХ ЗДАНИЙ
ТИПЫ 1, 2, 3, 4.**

ПРИМЕЧАНИЕ

Чертежи стен типа 1 в рекомендациях не представлены.
Узлы стены типа 2 аналогичны типу 1.

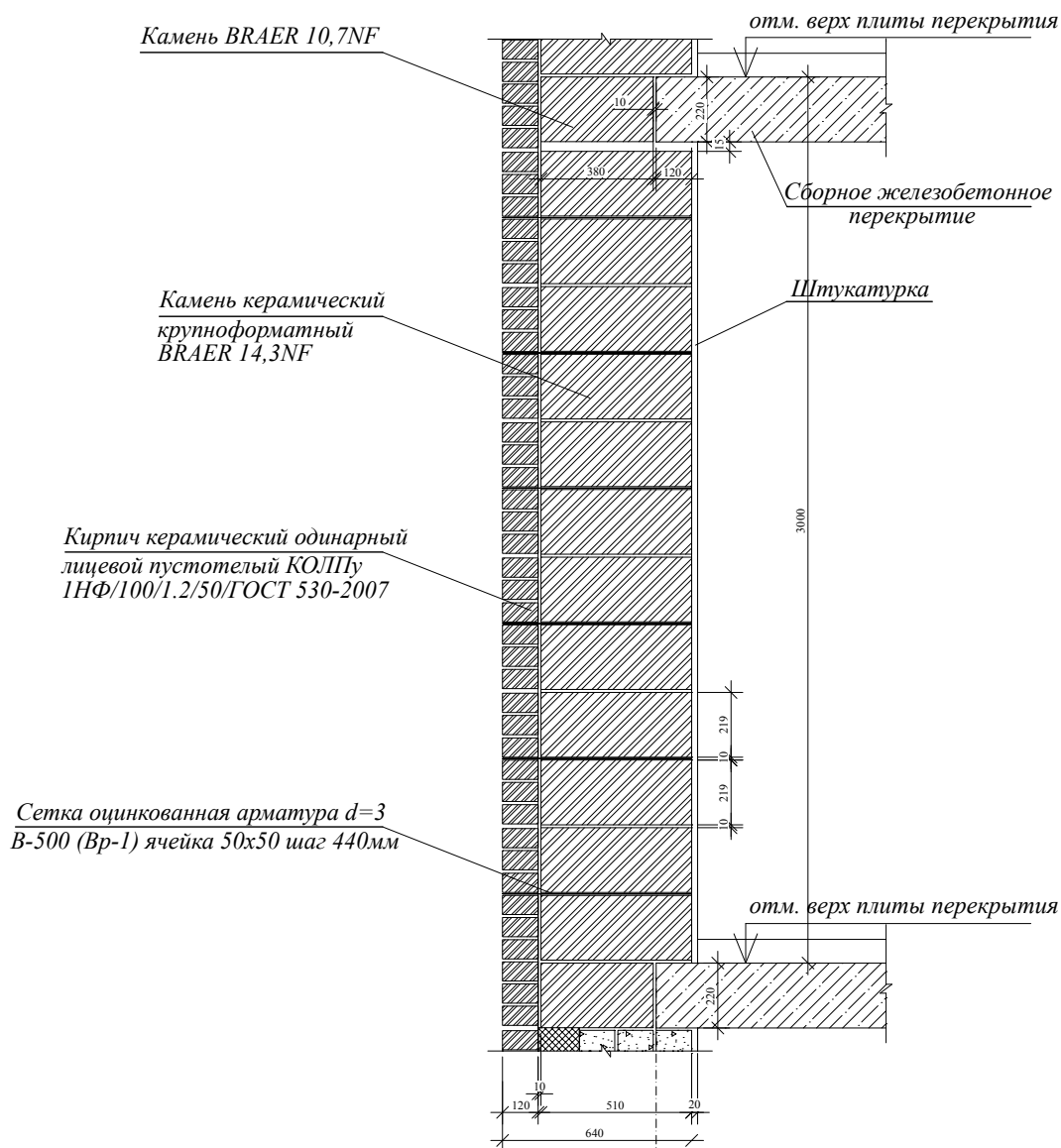
Стена тип 2
несущая

Разрез



Стена тип 2
несущая

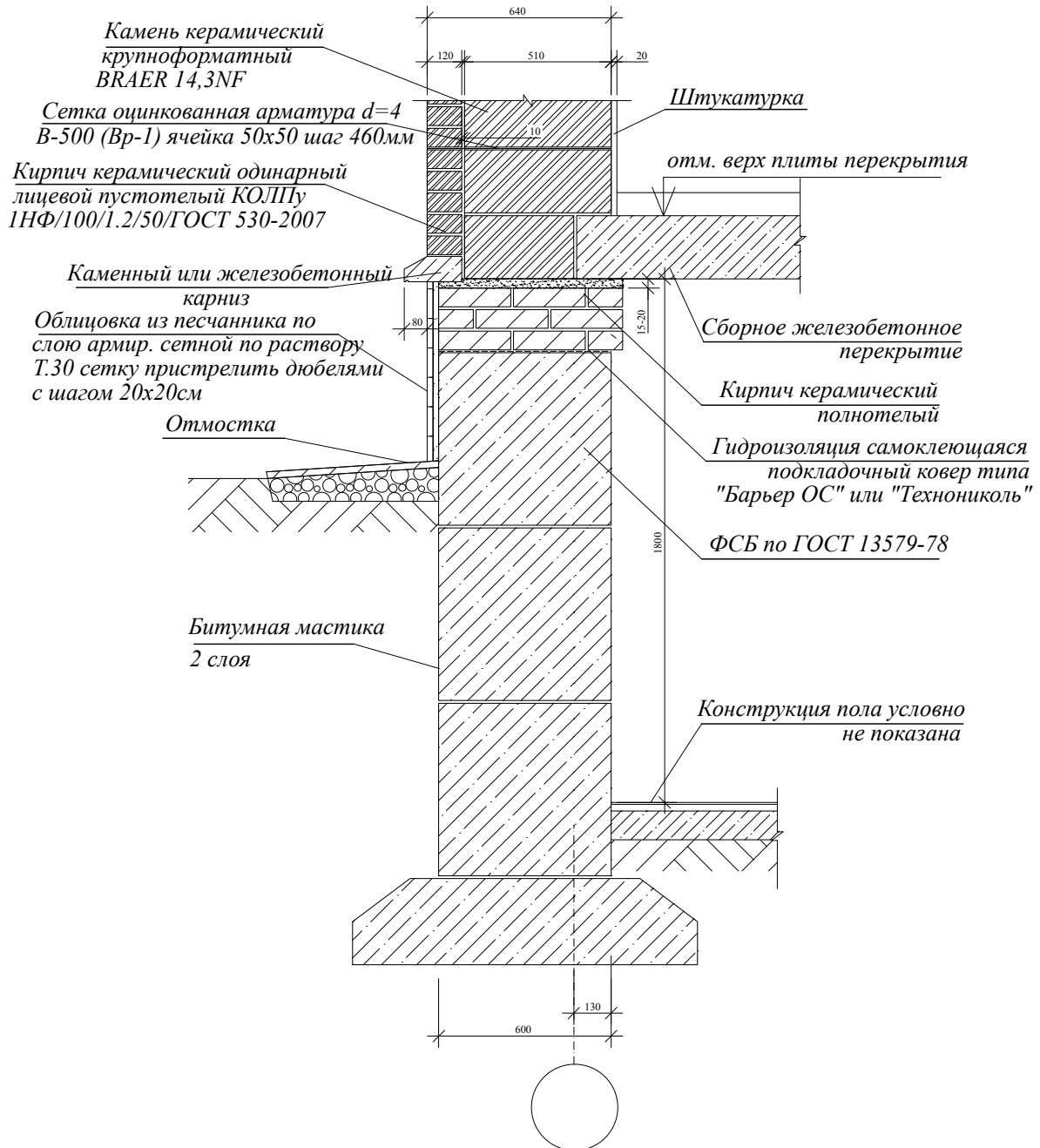
Сечение 1-1



- Примечания
1. Кладка на цементно-известковом, песчаном растворе М 50-125
2. Марка камня М 73-123
3. Стены анкеровать с плитами перекрытий п.6.36 СНиП П-22-81*
4. Вертикальный шов между облицовкой и камнем заполнять раствором.

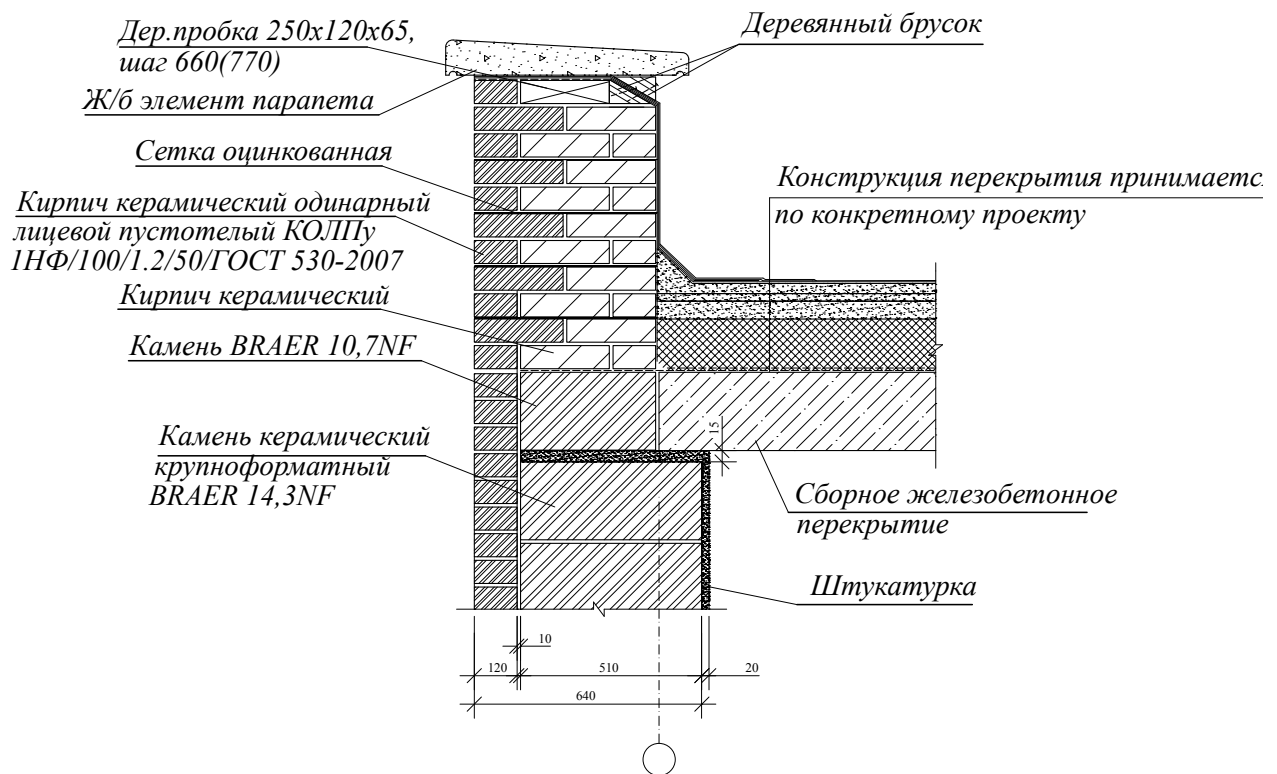
Стена тип 2
несущая

Сечение 3-3



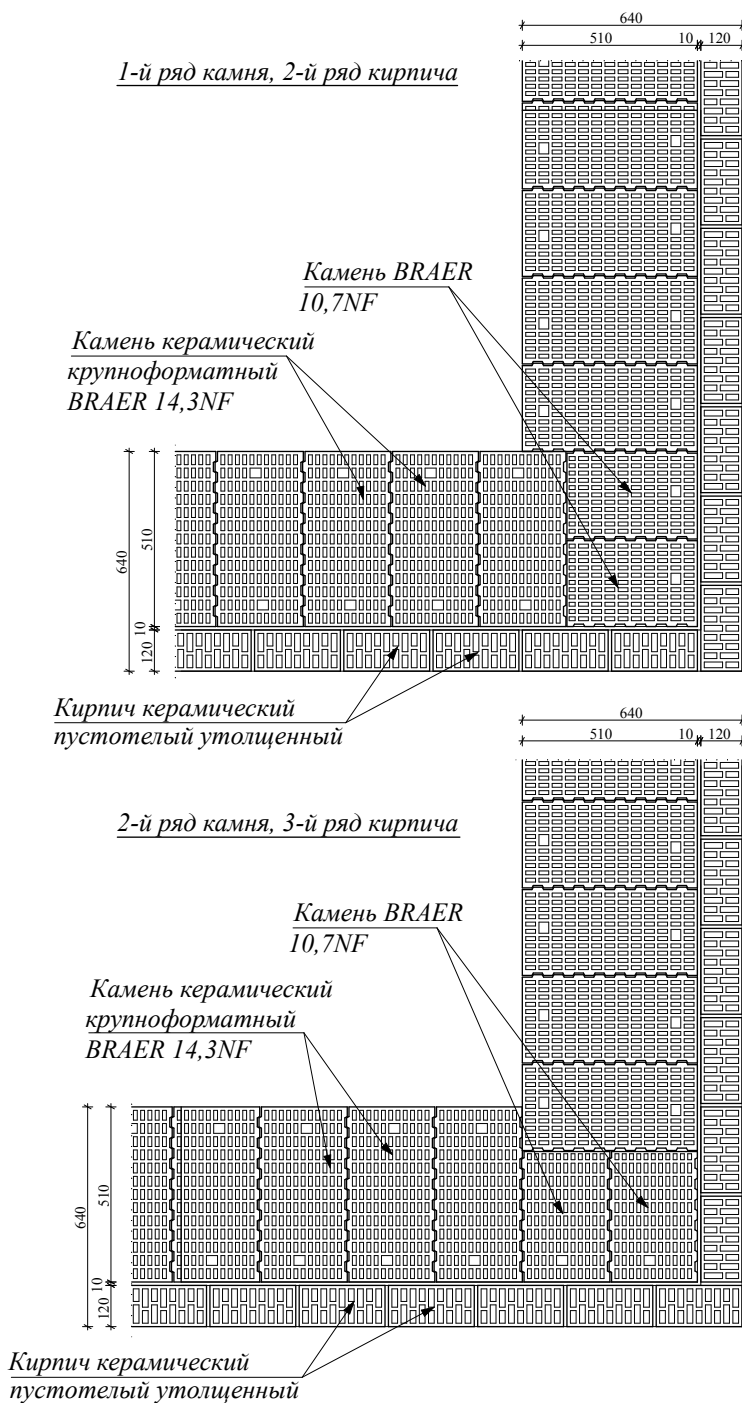
Стена тип 2
несущая

Сечение 4-4



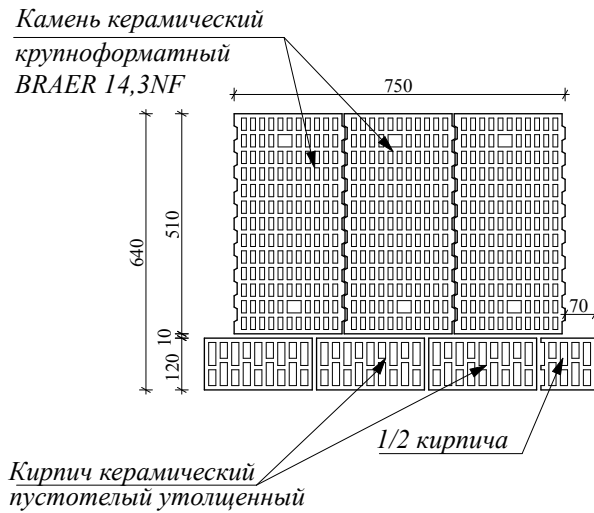
Стена тип 2
несущая

Перевязка кладки на углу
(Сетка условно не показана)

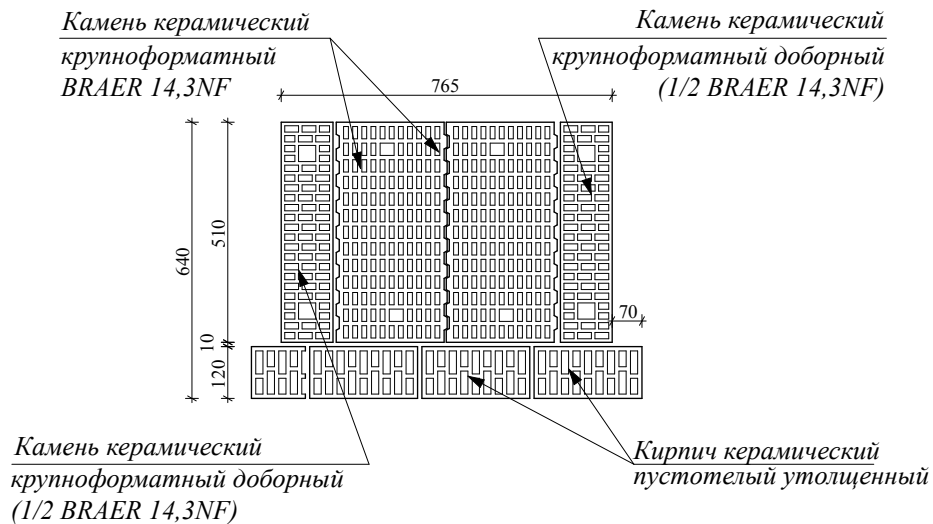


Стена тип 2 несущая

1-й ряд камня, 2-й ряд кирпича



2-й ряд камня, 3-й ряд кирпича

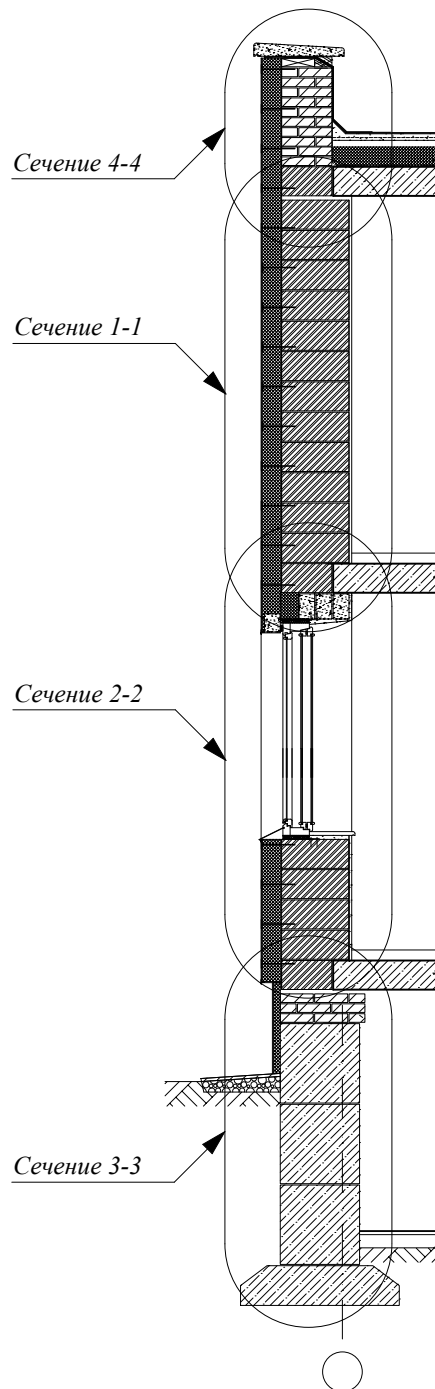


ПРИМЕЧАНИЕ:

Сетка оцинкованная (базальтовая) - условно не показана.

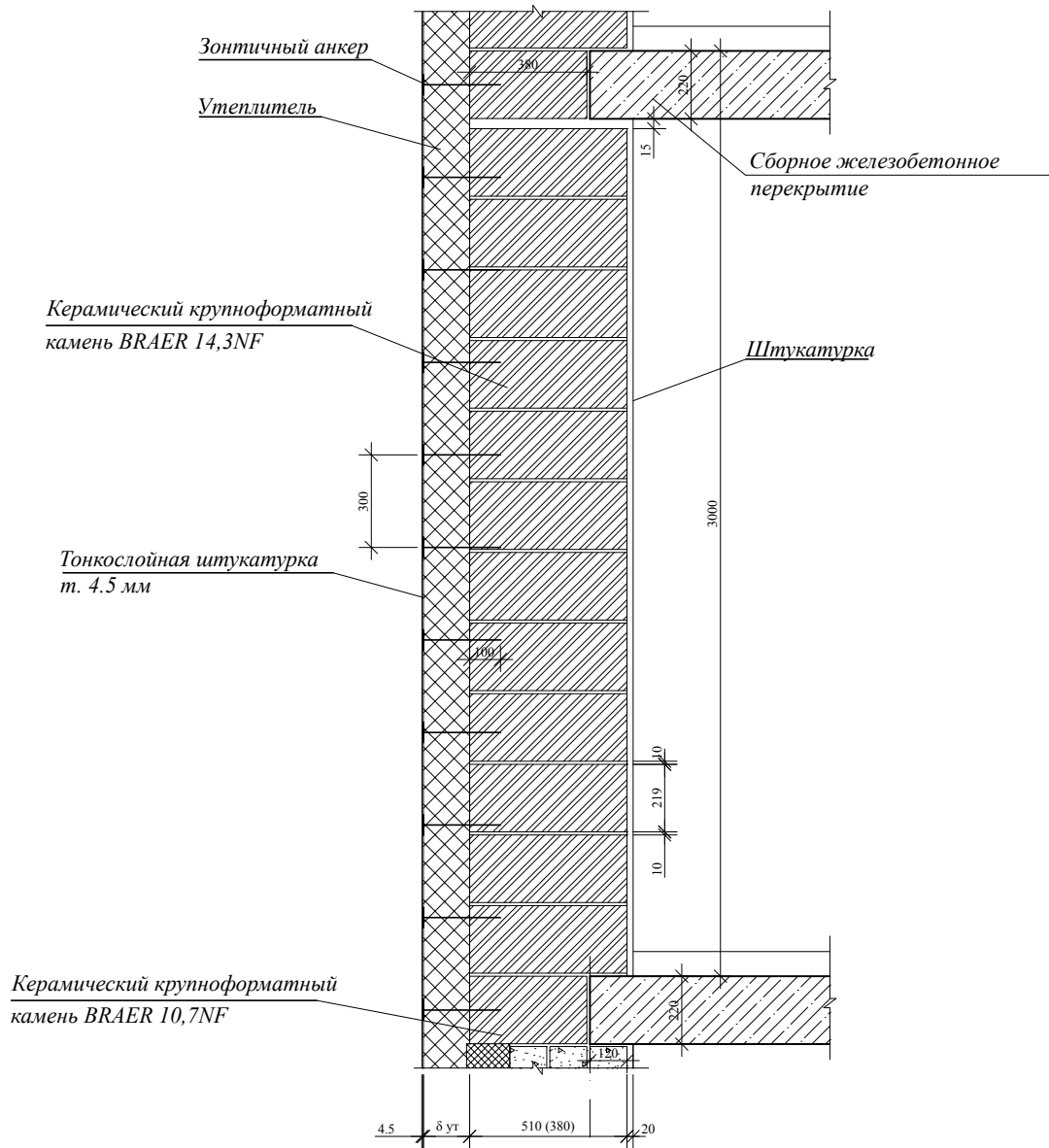
Стена тип 3
несущая

Разрез



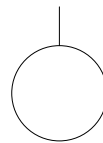
Стена тип 3 несущая

Сечение 1-1



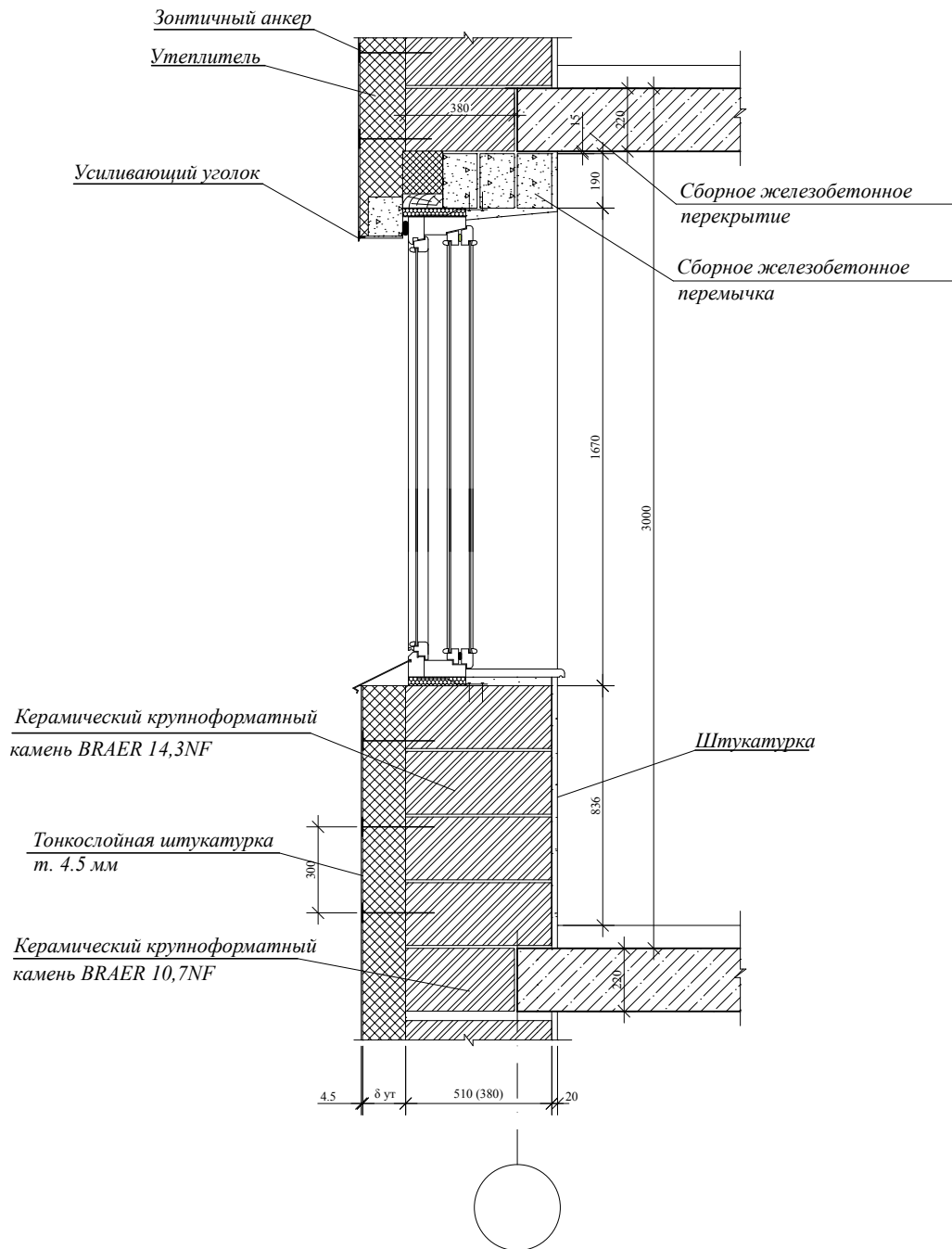
Примечание

1. Каменные стены и столбы должны крепиться к перекрытиям и покрытиям анкерами сечением не менее 0.5 см : на 1 м.п.
2. Анкерную длину заделки в камни принимают в зависимости от применяемых анкеров



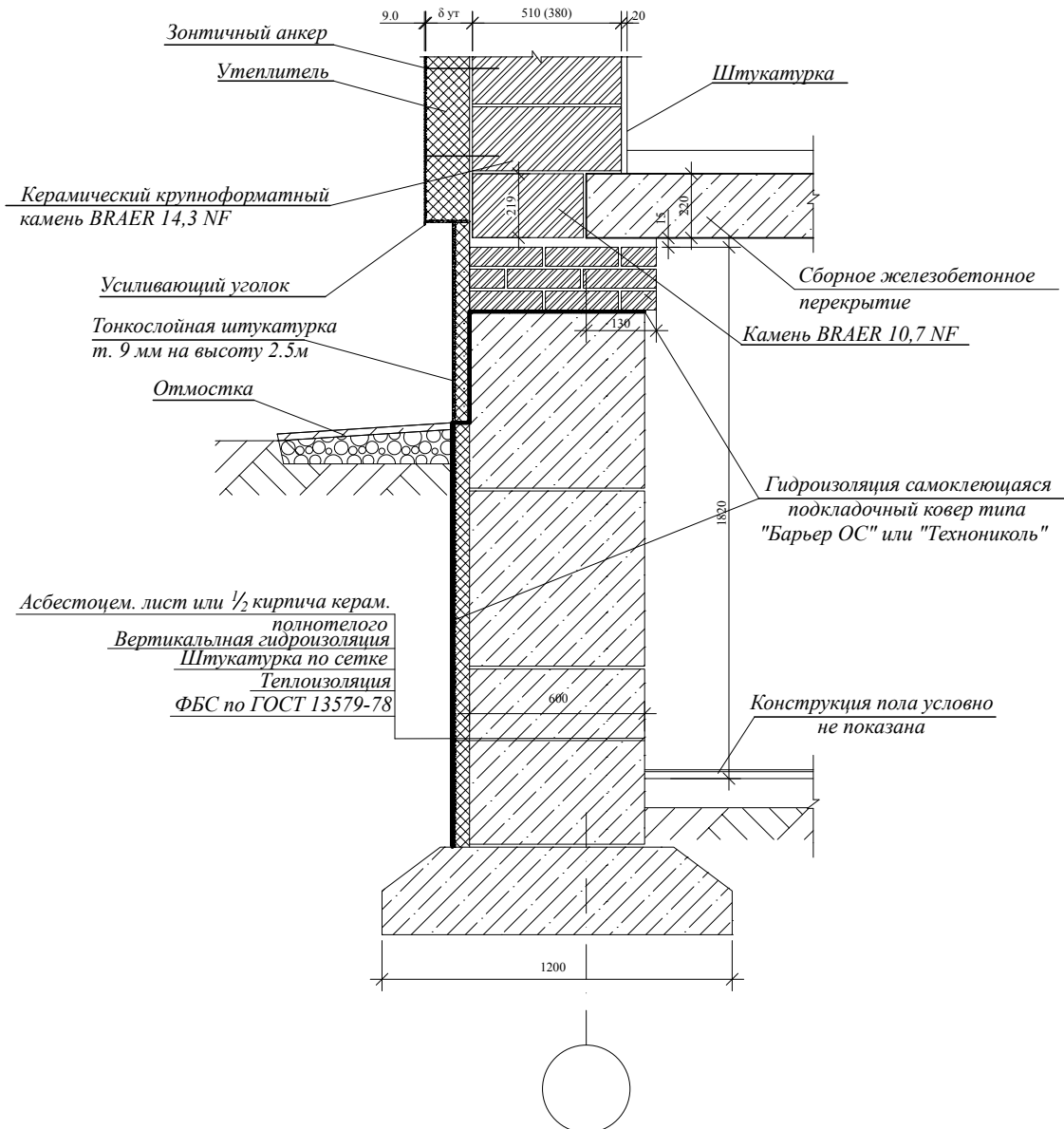
Стена тип 3
несущая

Сечение 2-2



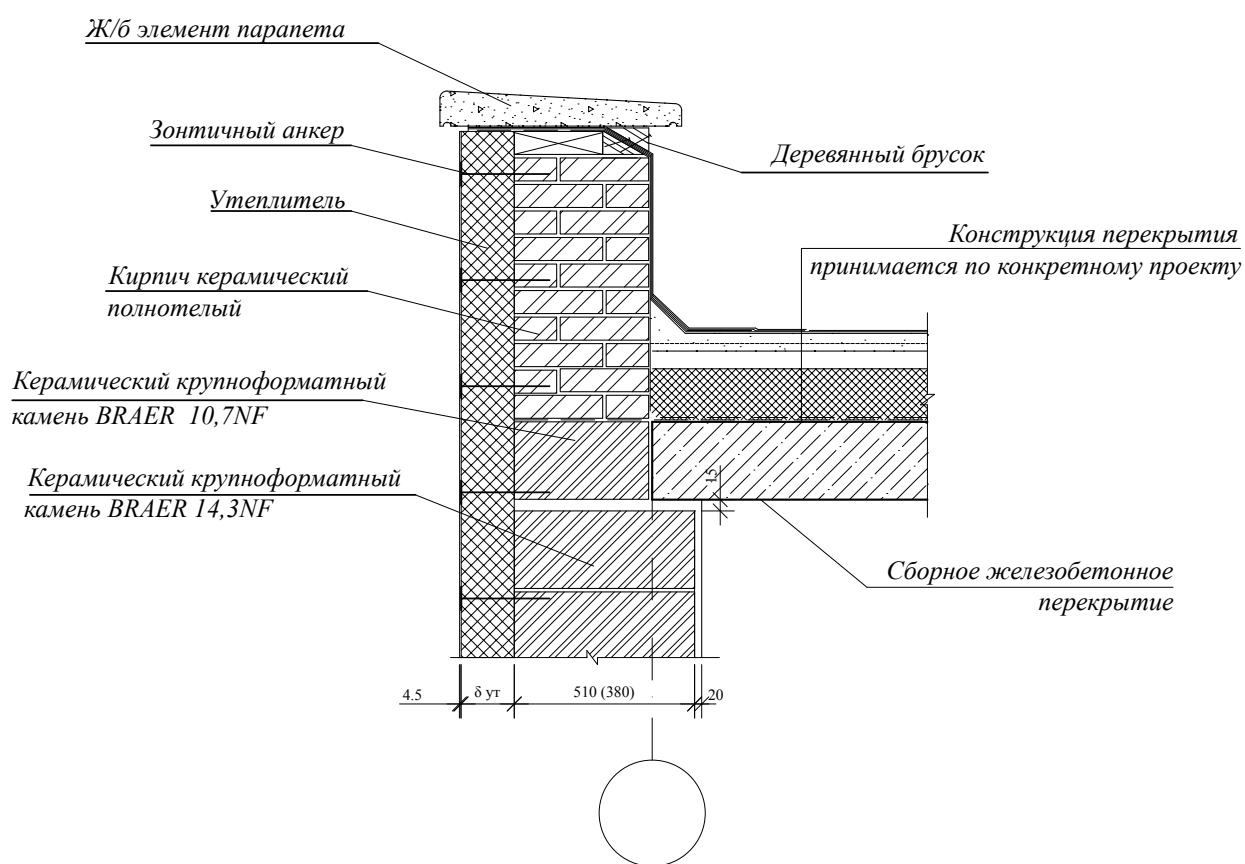
Стена тип 3
несущая

Сечение 3-3



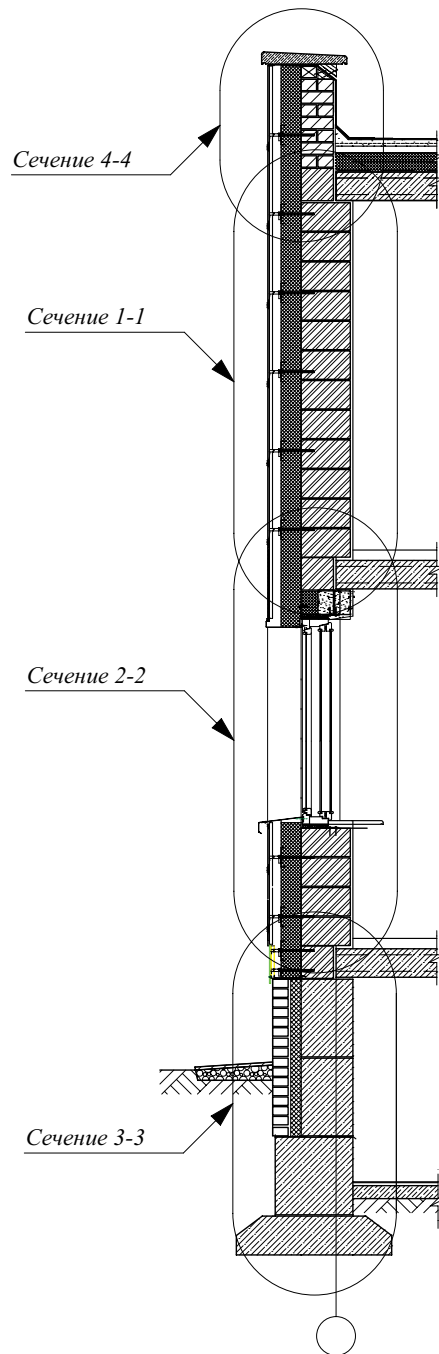
Стена тип 3
несущая

Сечение 4-4



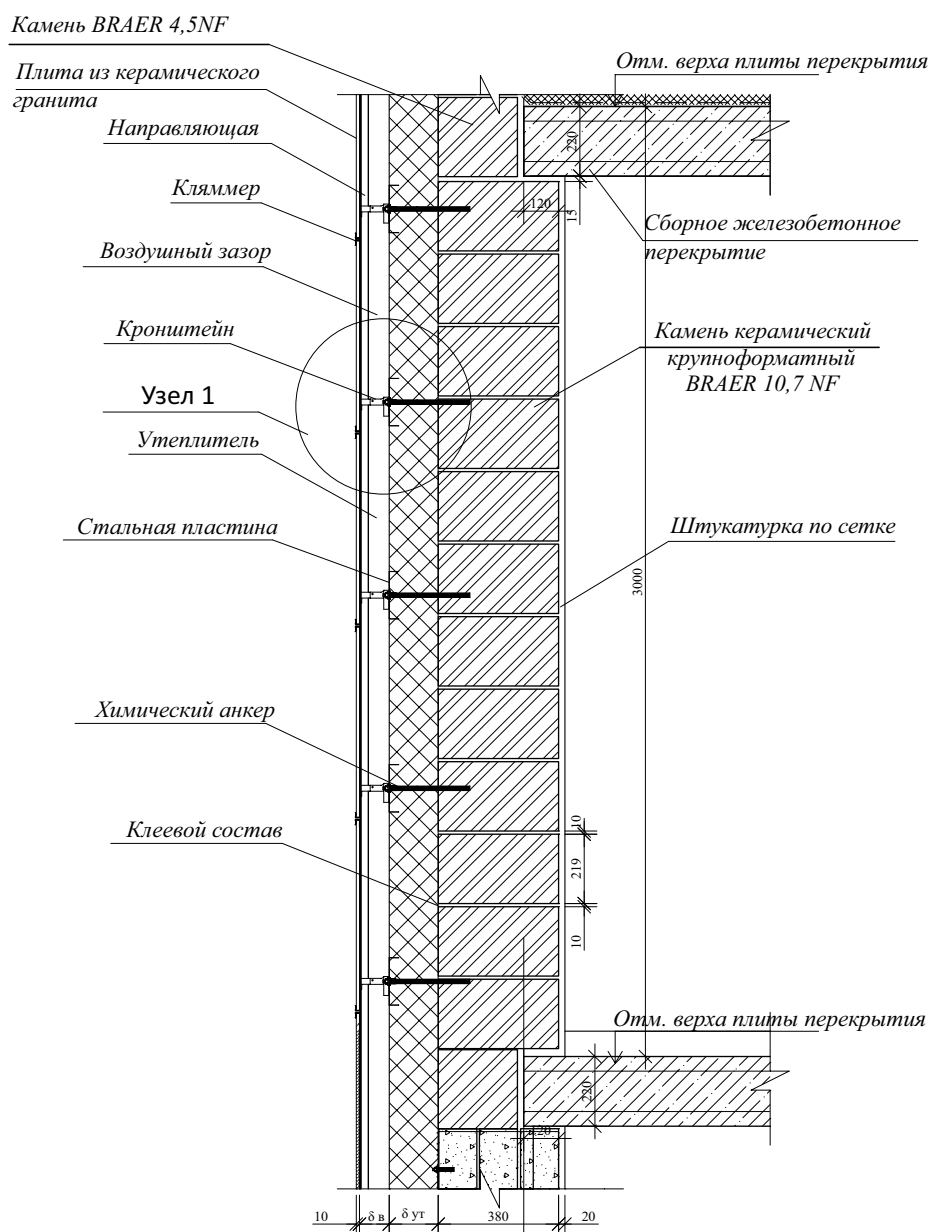
Стена тип 4
несущая

Разрез



Стена тип 4
несущая

Сечение 1-1

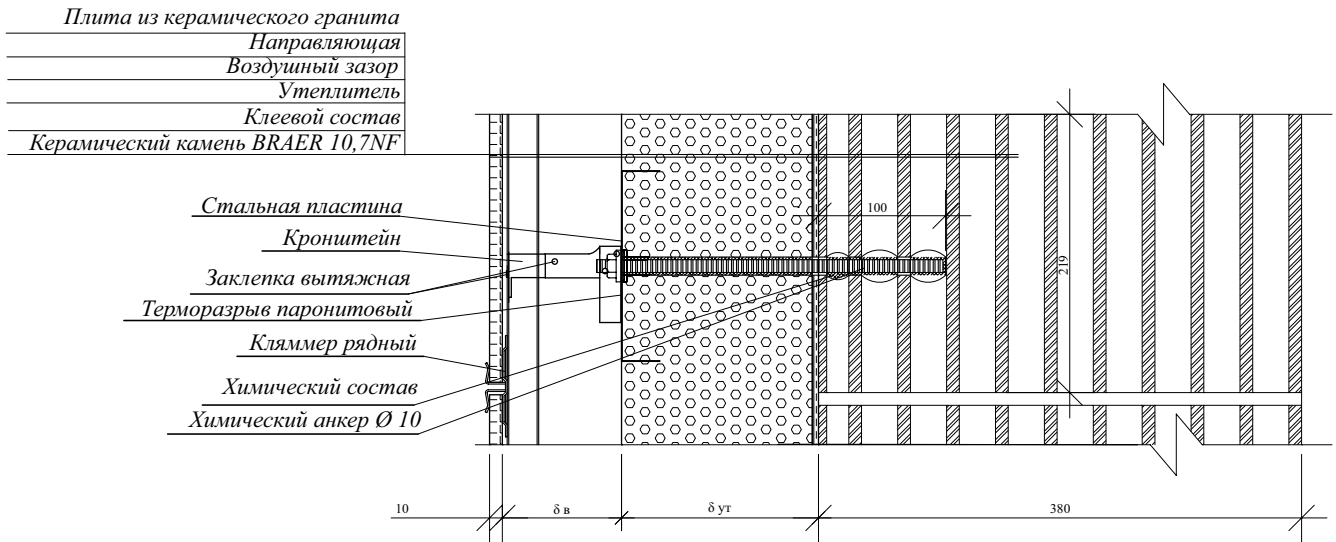


Примечания

1. Кладка на цементно-известковом, песчаном растворе М 50-125
2. Марка камня М 75-125
3. Стены анкеровать с плитами перекрытий п.6.36 СНиП II-22-81*

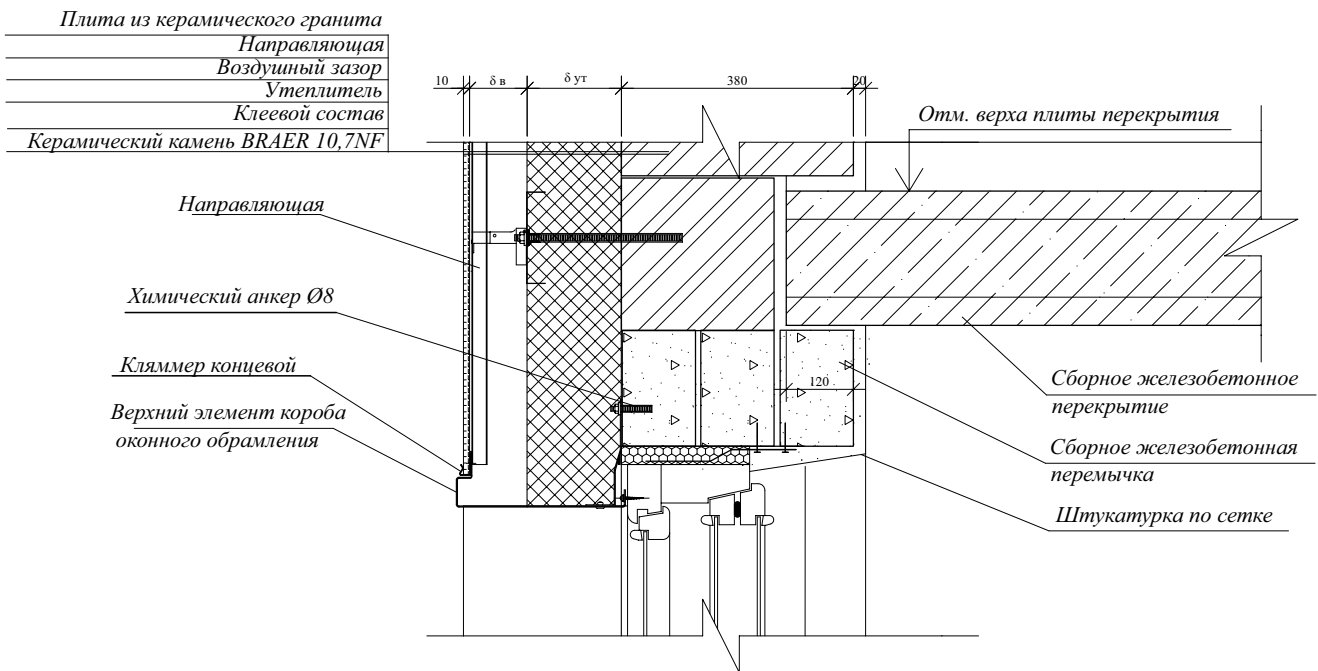
Стена тип 4
 несущая

Узел 1



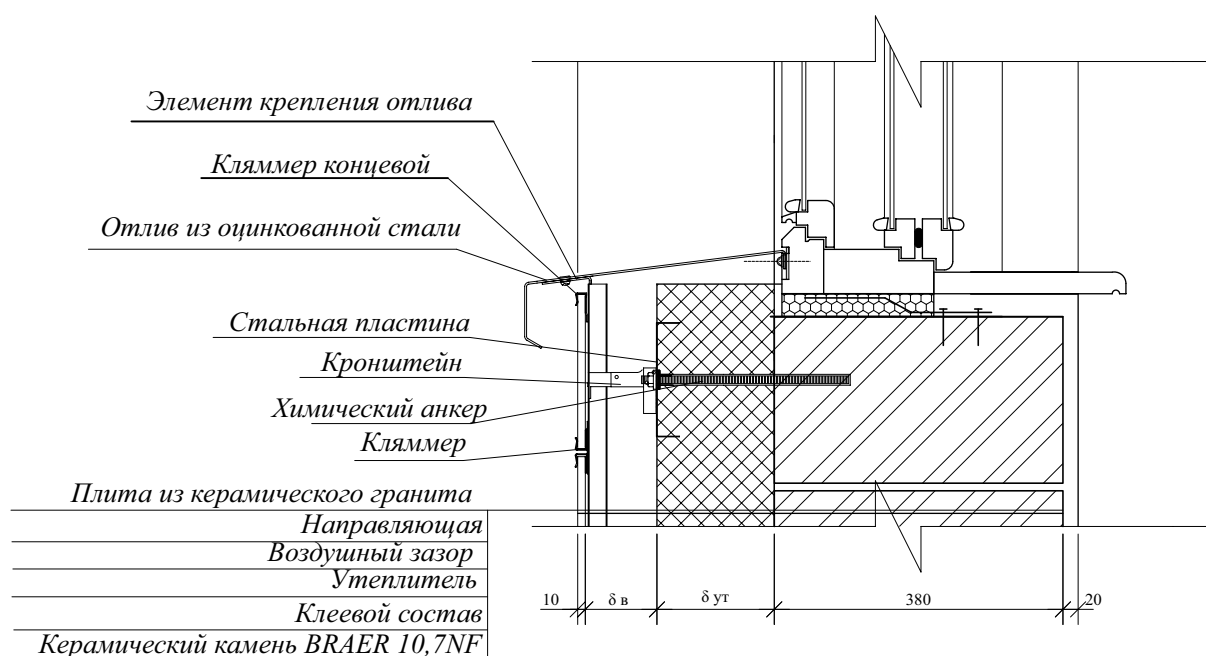
Стена тип 4
несущая

Узел 2



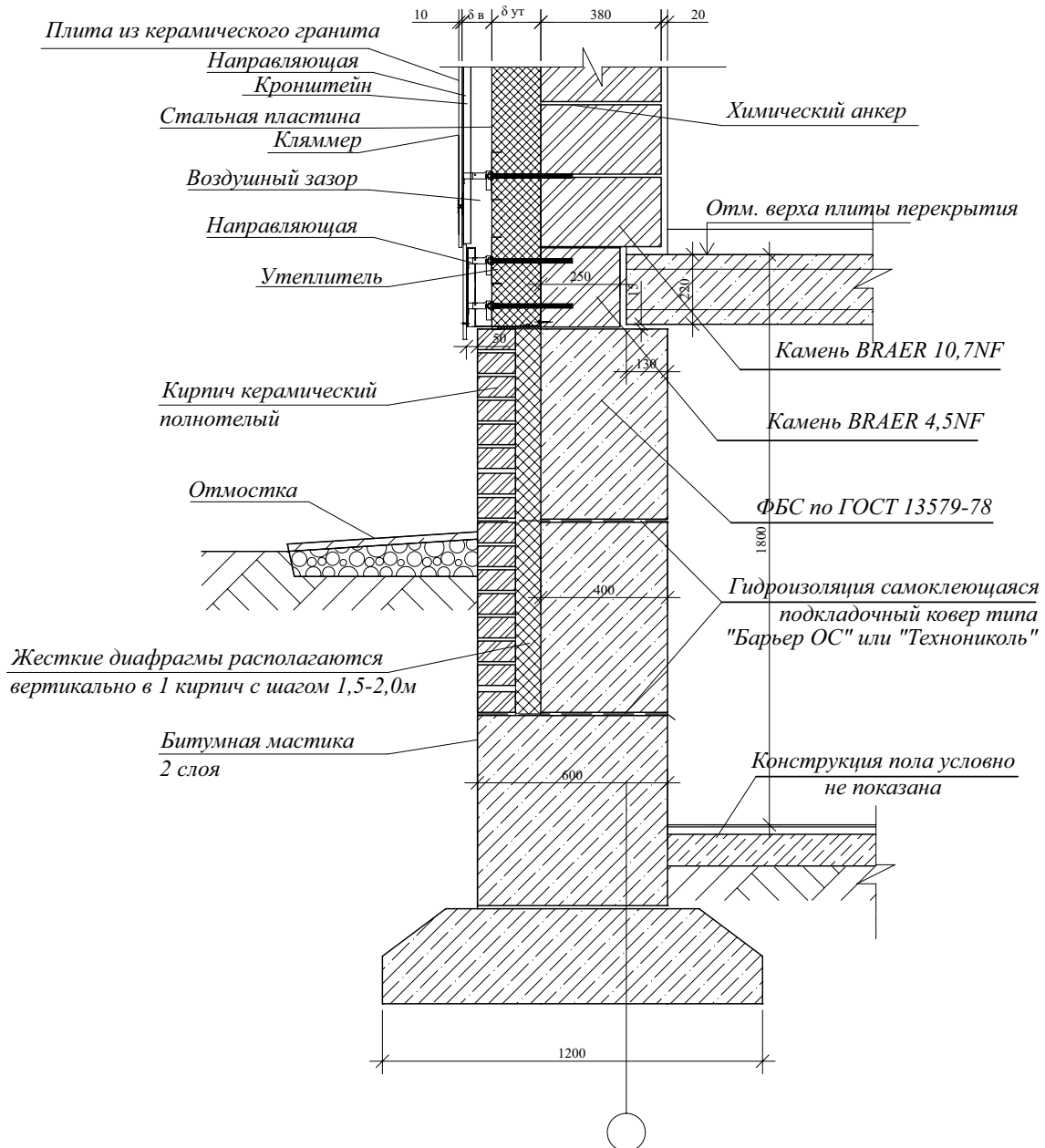
Стена тип 4
несущая

Узел 3



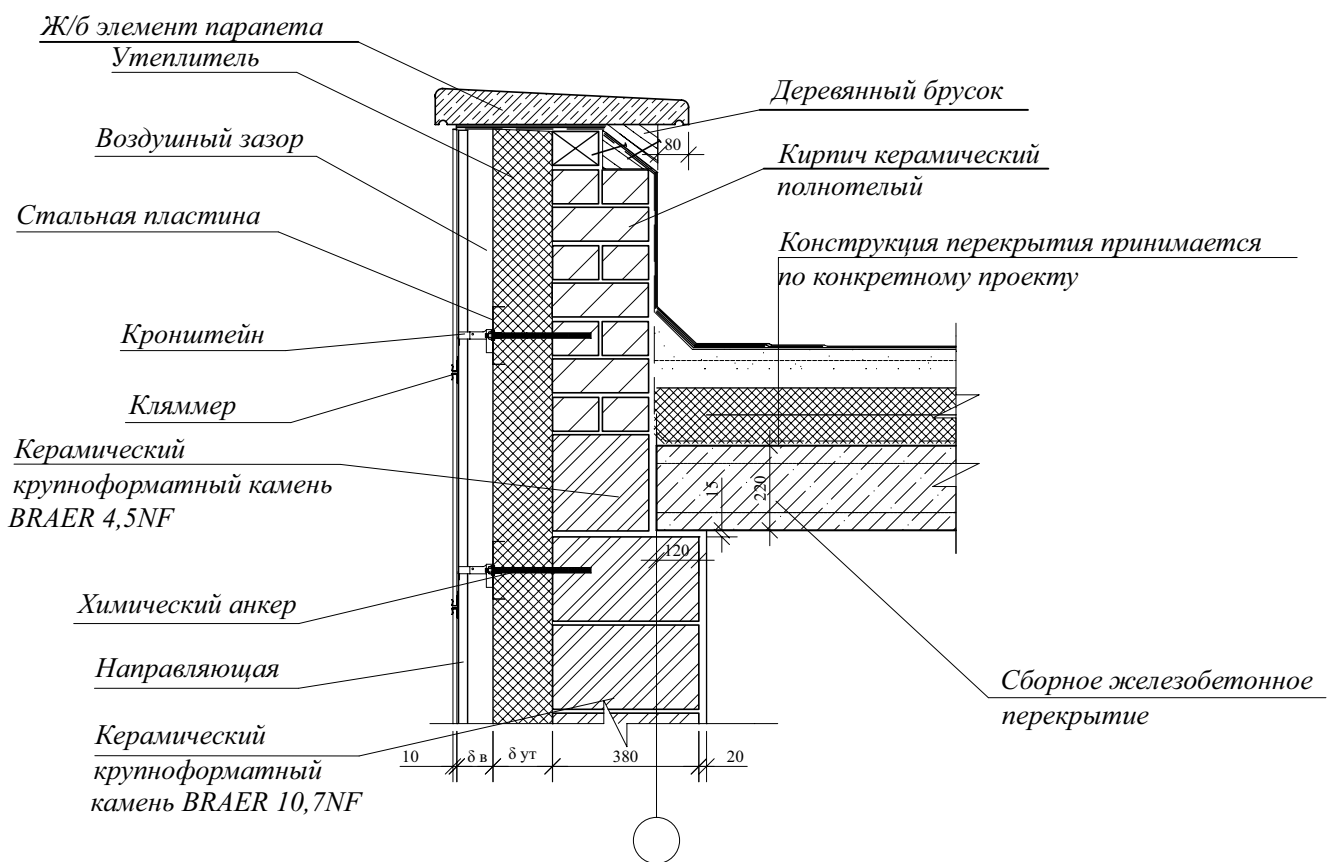
Стена тип 4
несущая

Сечение 3-3



Стена тип 4
несущая

Сечение 4-4



**8. СТЕНЫ НАВЕСНЫЕ (САМОНЕСУЩИЕ)
ДЛЯ ЖИЛЫХ И ОБЩЕСТВЕННЫХ ЗДАНИЙ
С НЕСУЩИМ КАРКАСОМ.**

ПРИМЕЧАНИЕ

1. Применяются 2-й, 3-й и 4-й типы стен.

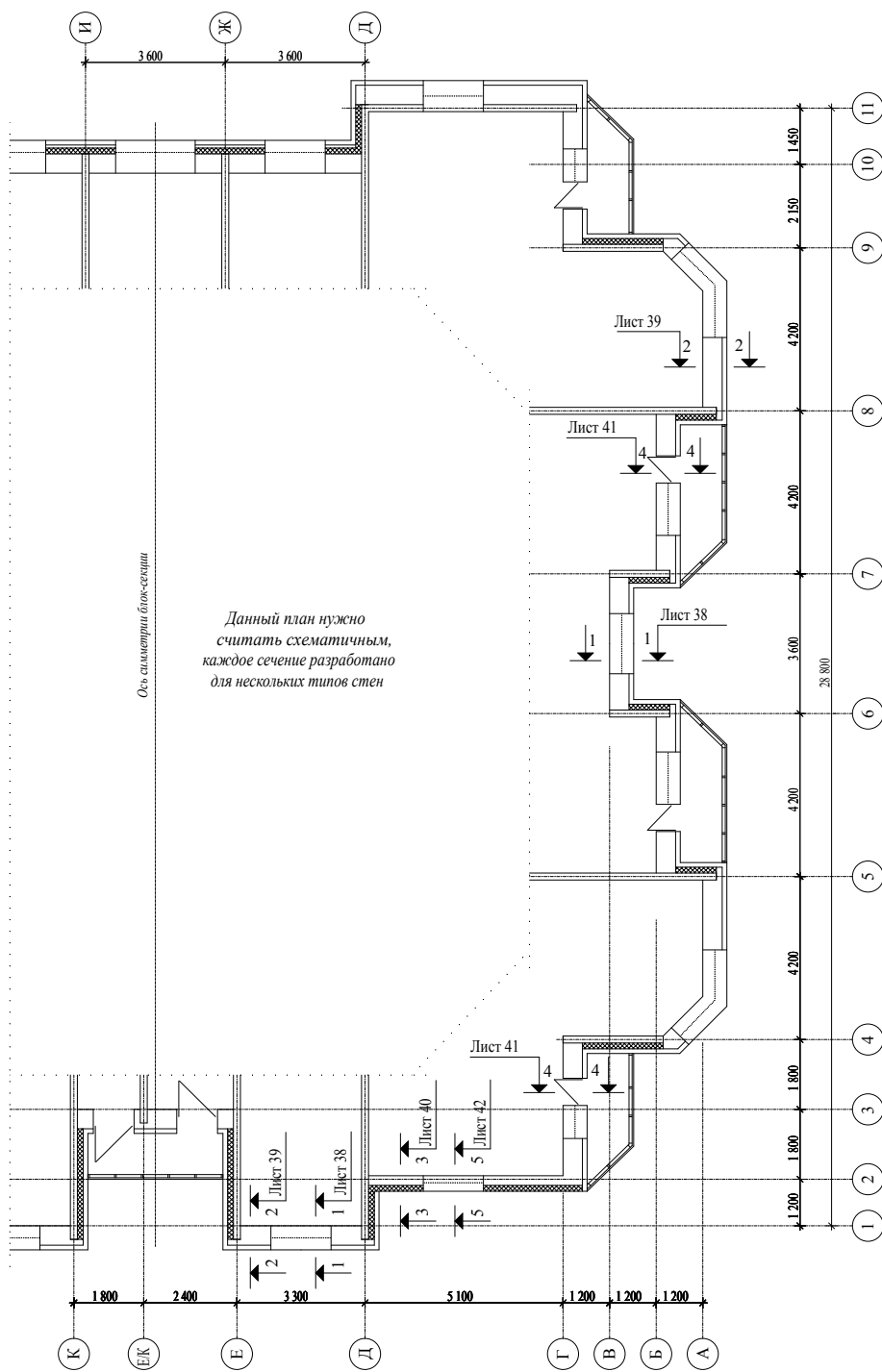
1-й тип может использоваться только для не отапливаемых или промышленных зданий.

Тип 4 стены с навесным вентилируемым фасадом выполнять по типу стены 3.

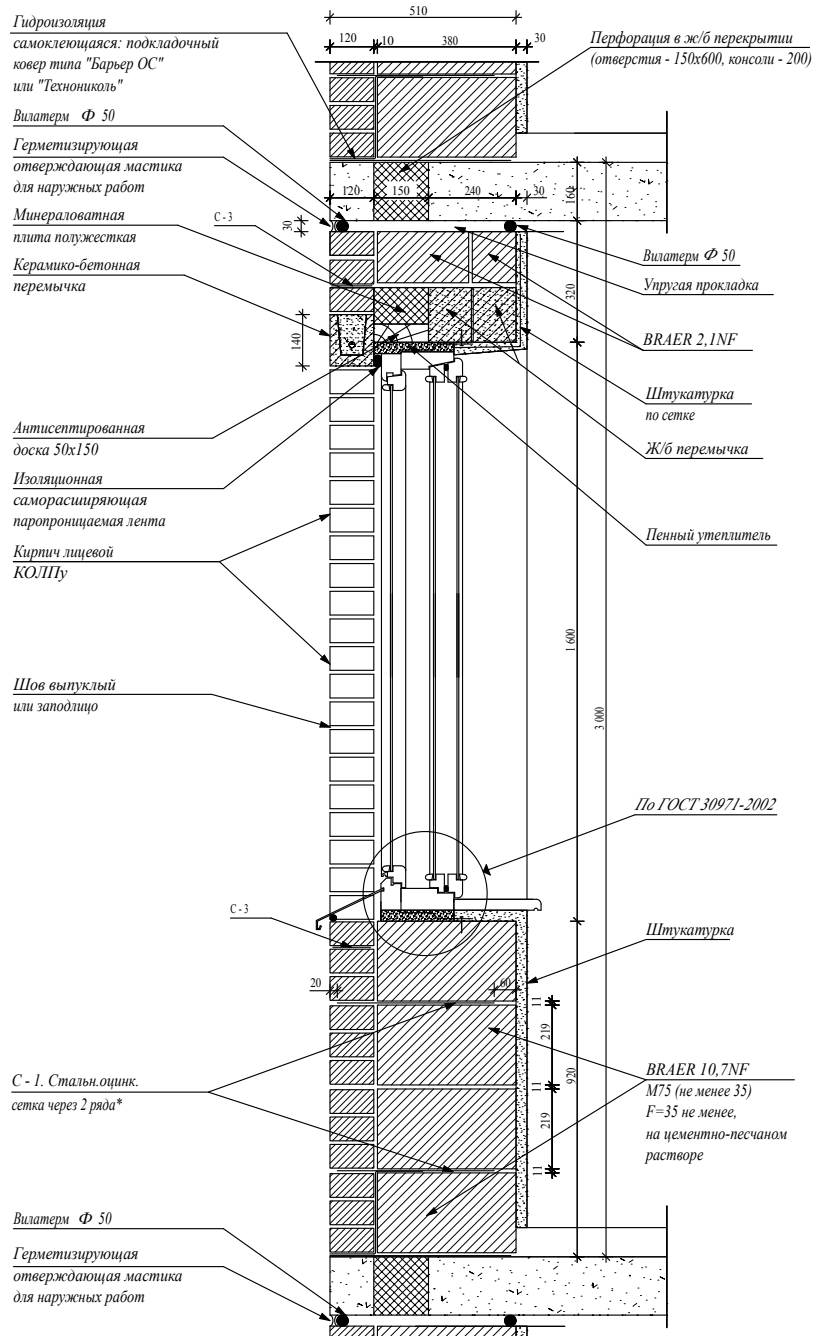
Узлы и детали крепежа к внутреннему слою, аналогичны узлам для несущих стен.

2. Водоотбойники (отливы) устанавливать через 9-12 м. по высоте фасада всего здания.

План типового этажа блок-секции

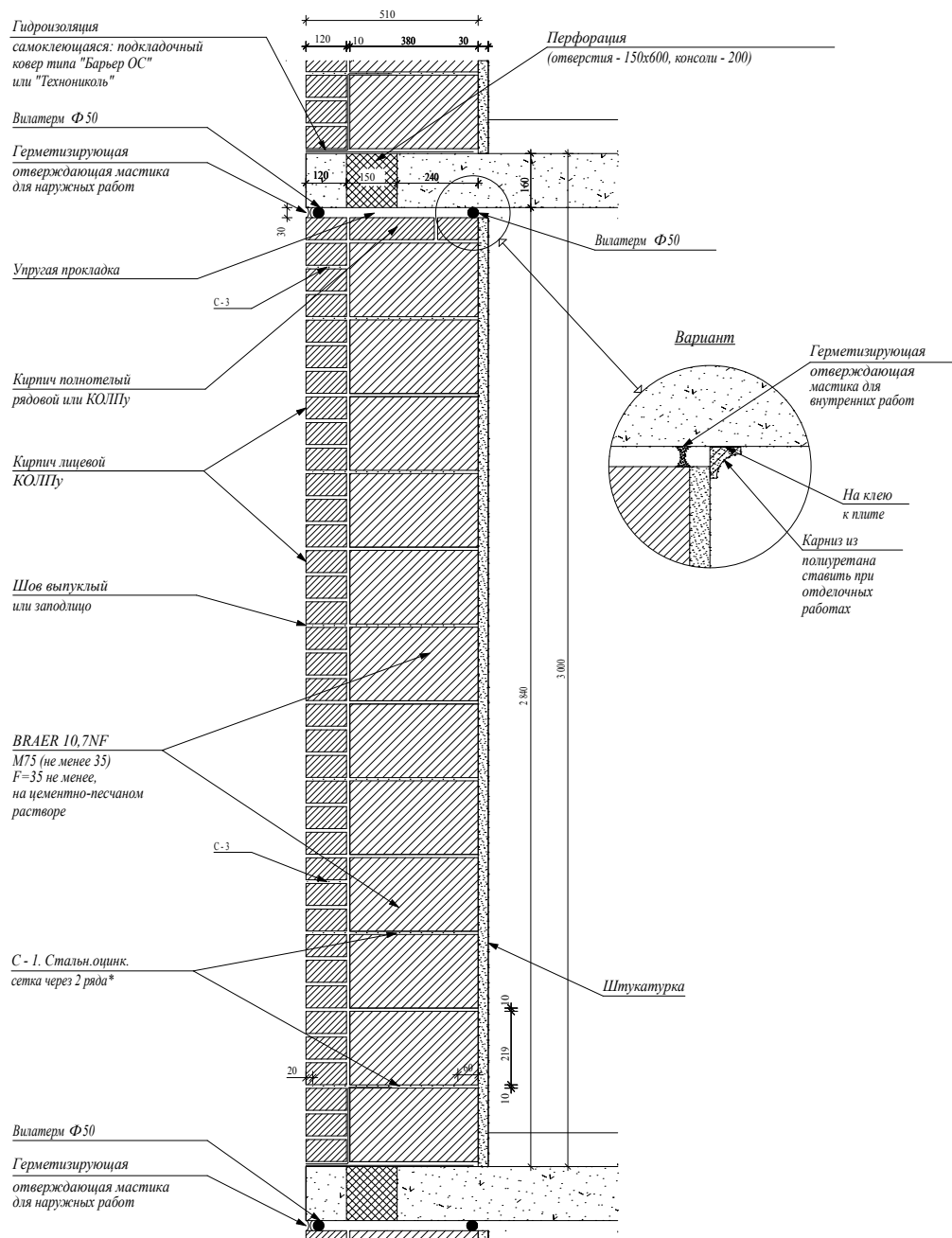


Тип стены 2 Навесные стены Сечение 1-1



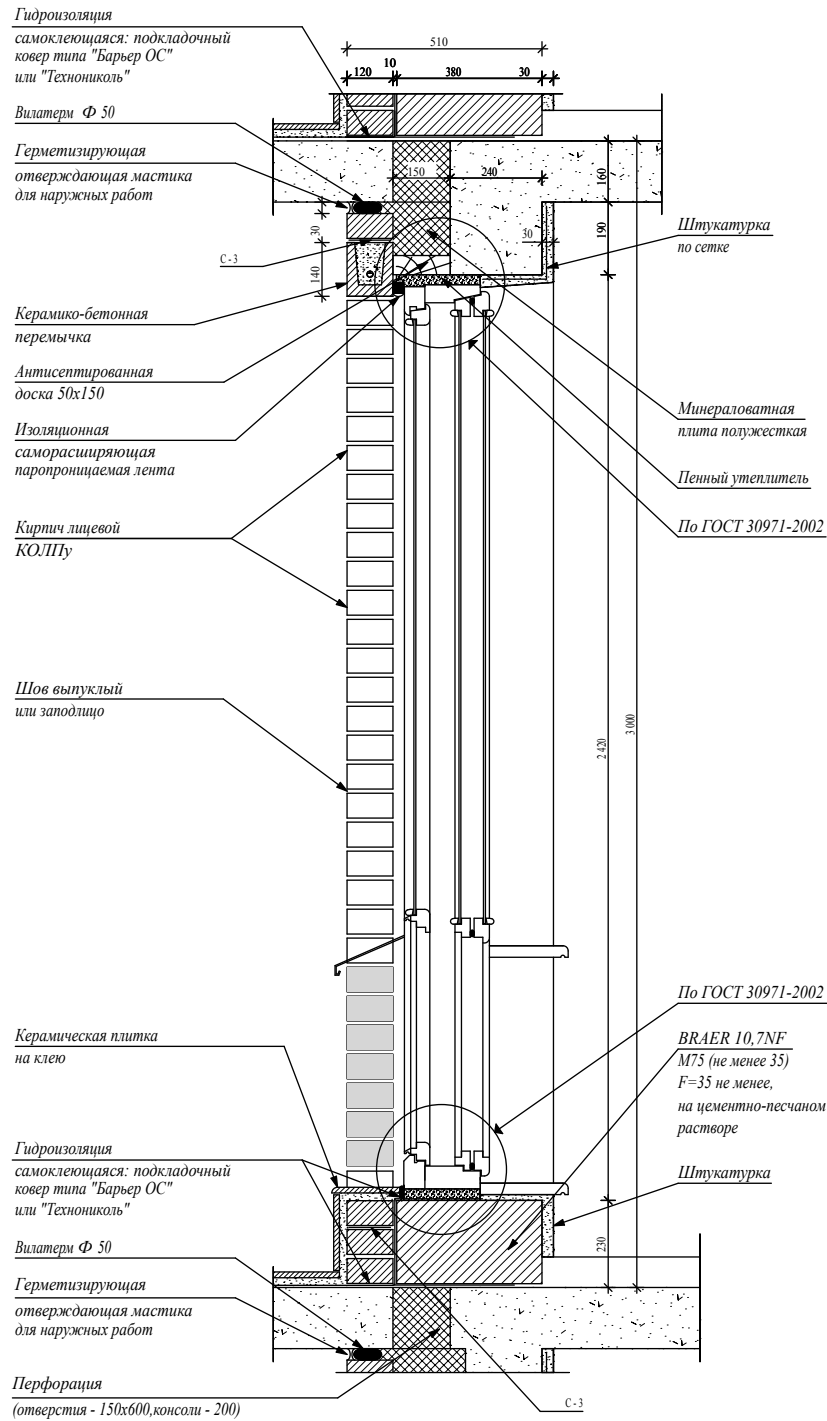
* Вместо сеток можно использовать анкера из нержавеющей стали Φ 4 с шагом 600мм.

Тип стены 2
Навесные стены
Сечение 2-2

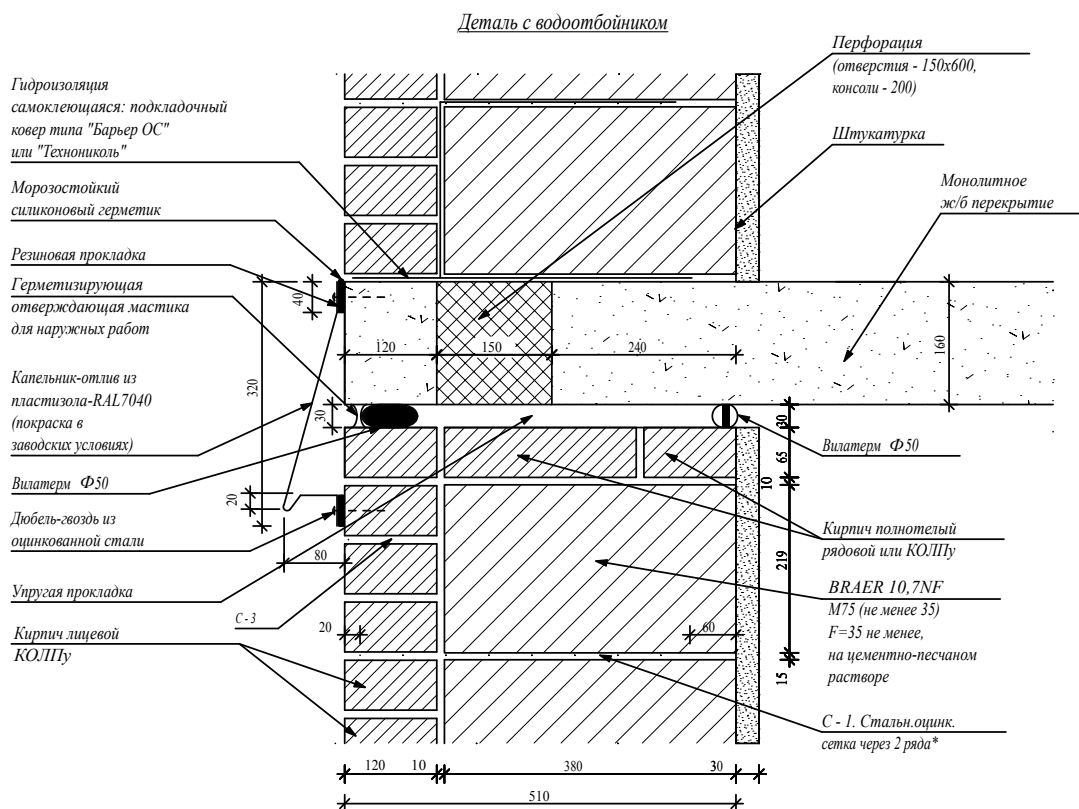


* Вместо сеток можно использовать анкера
из нержавеющей стали $\Phi 4$ с шагом 600мм.

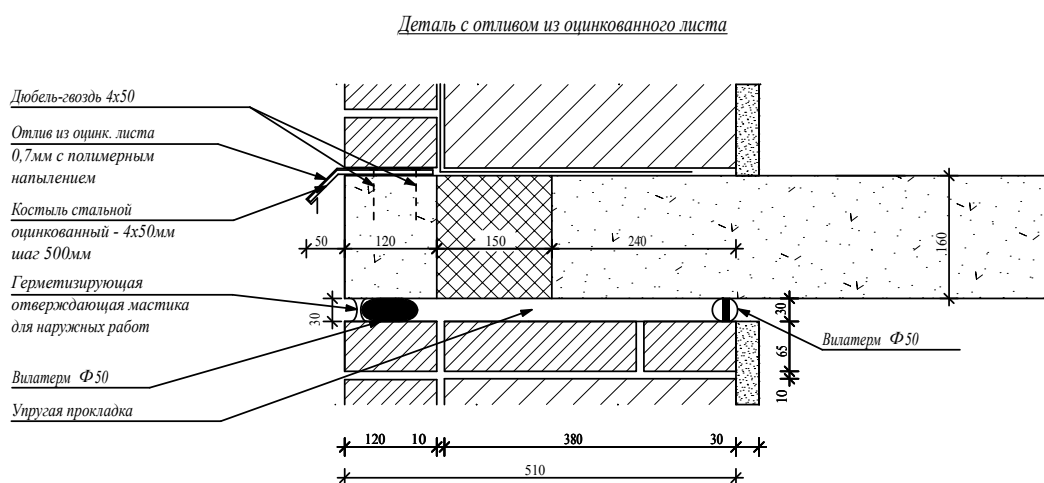
Тип стены 2
Навесные стены
Сечение 4-4



Тип стены 2 Навесные стены

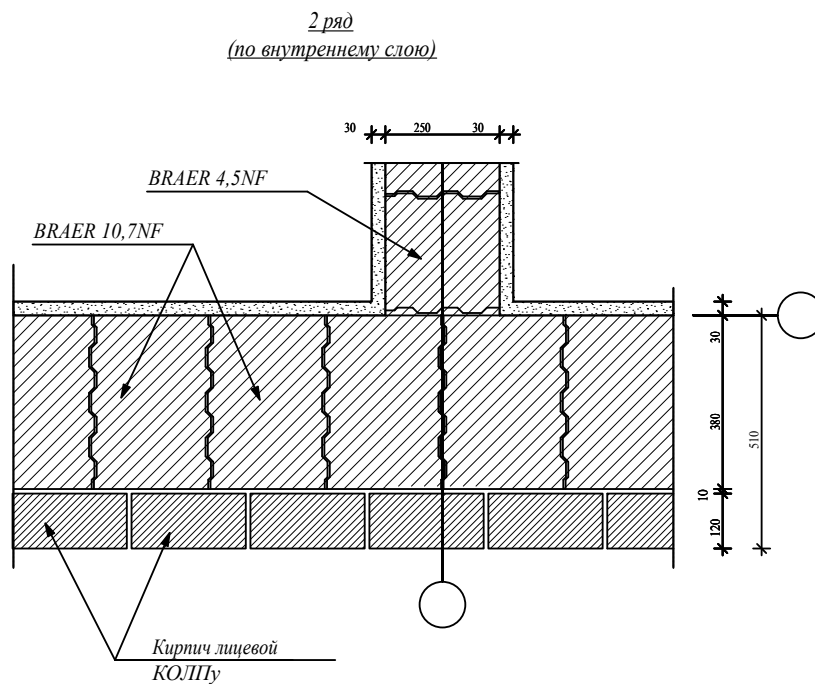
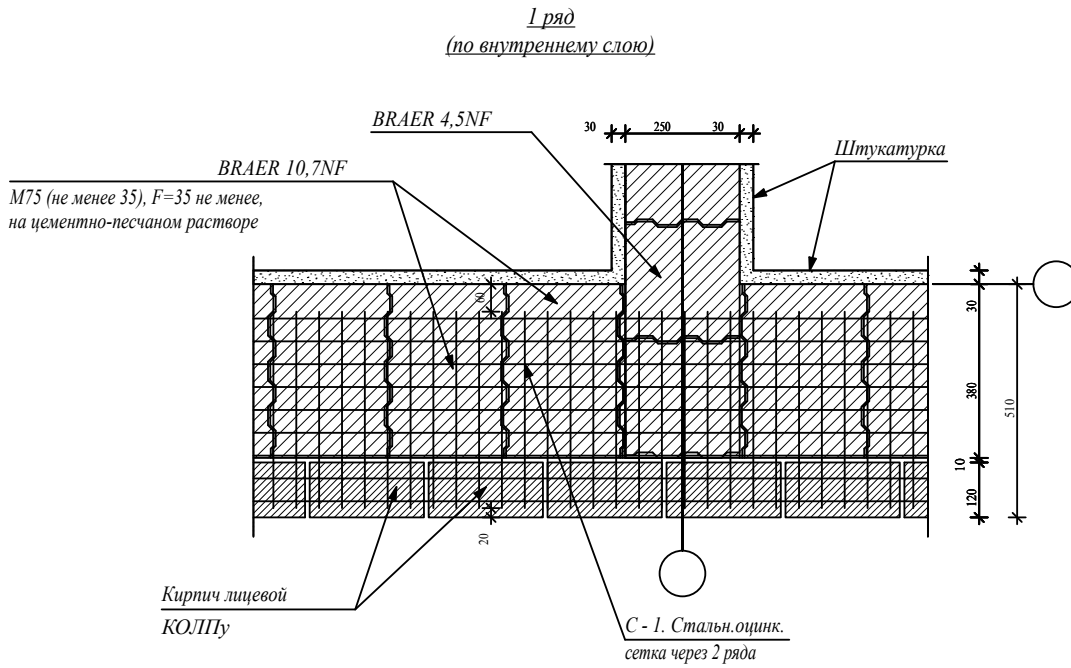


* Вместо сетки можно использовать анкера из нержавеющей стали $\Phi 4$ с шагом 600мм.

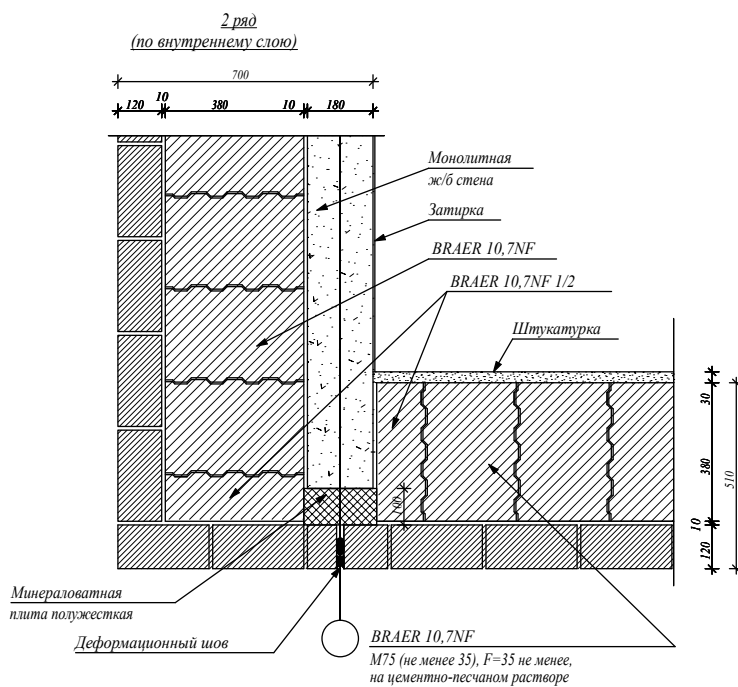
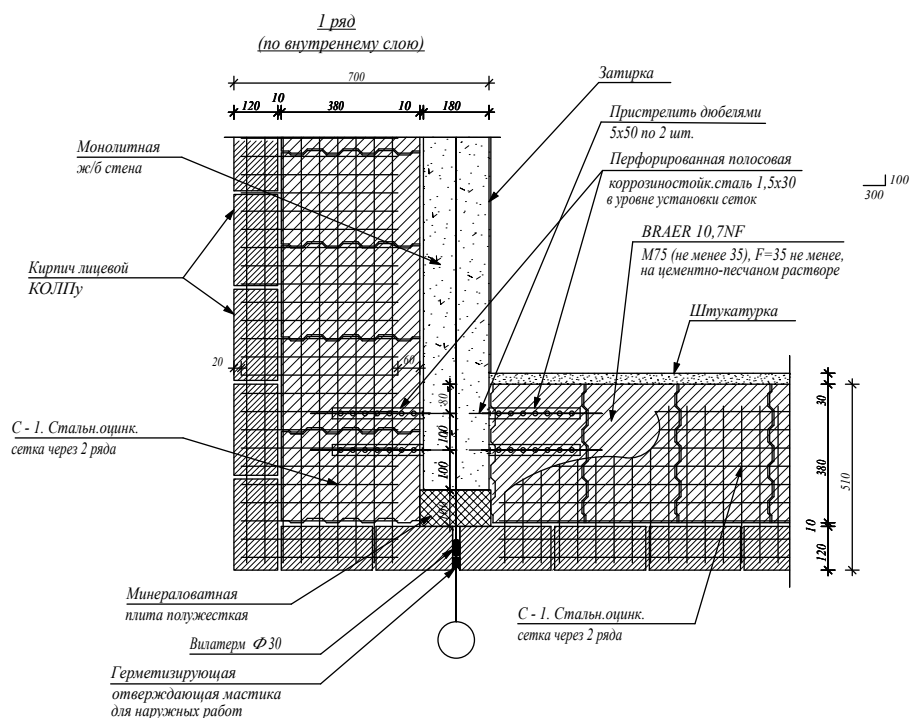


Капельники-отливы (водоотбойники) устанавливать по высоте фасада через 3-4 этажа.

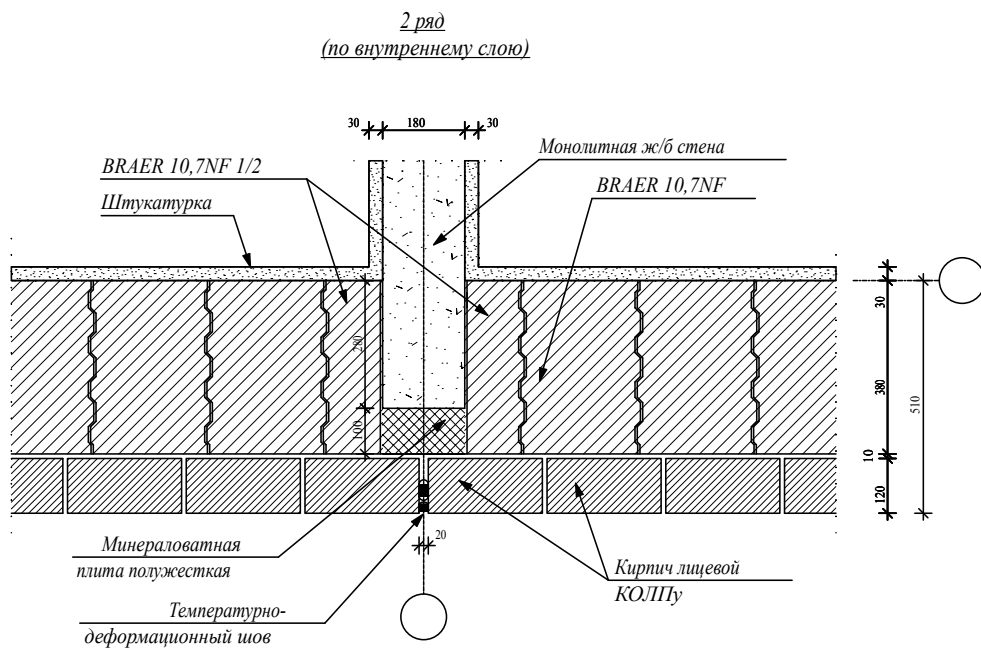
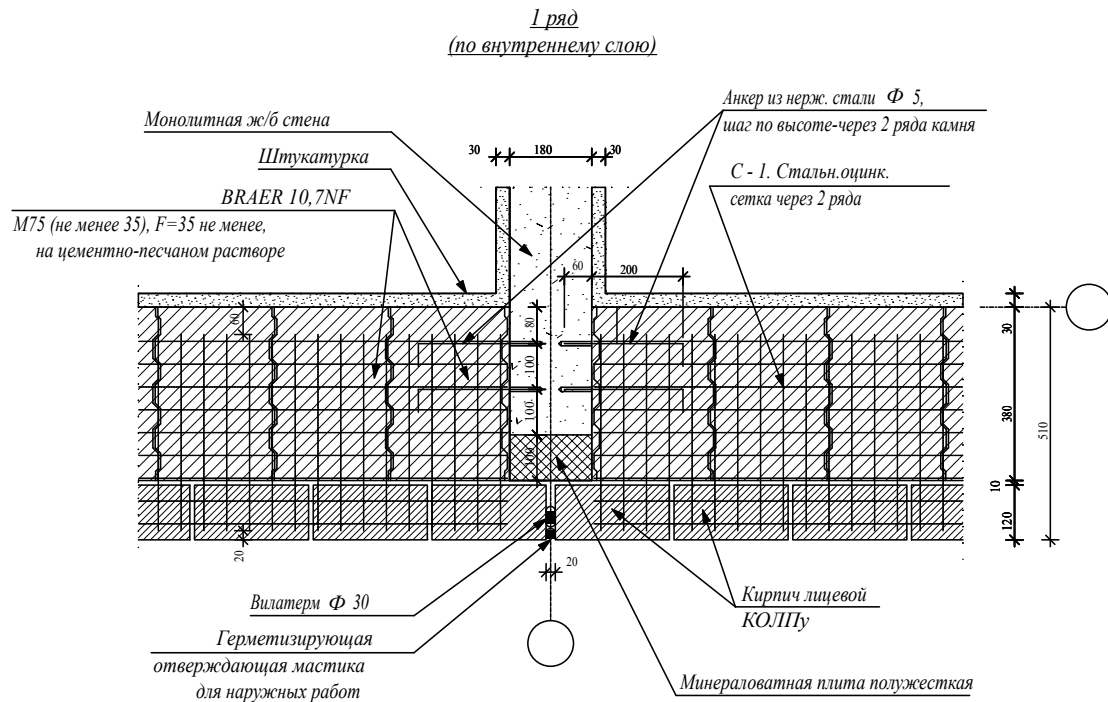
*Тип стены 2. Навесные стены
Узел сопряжения
внешних стен с внутренними стенами*



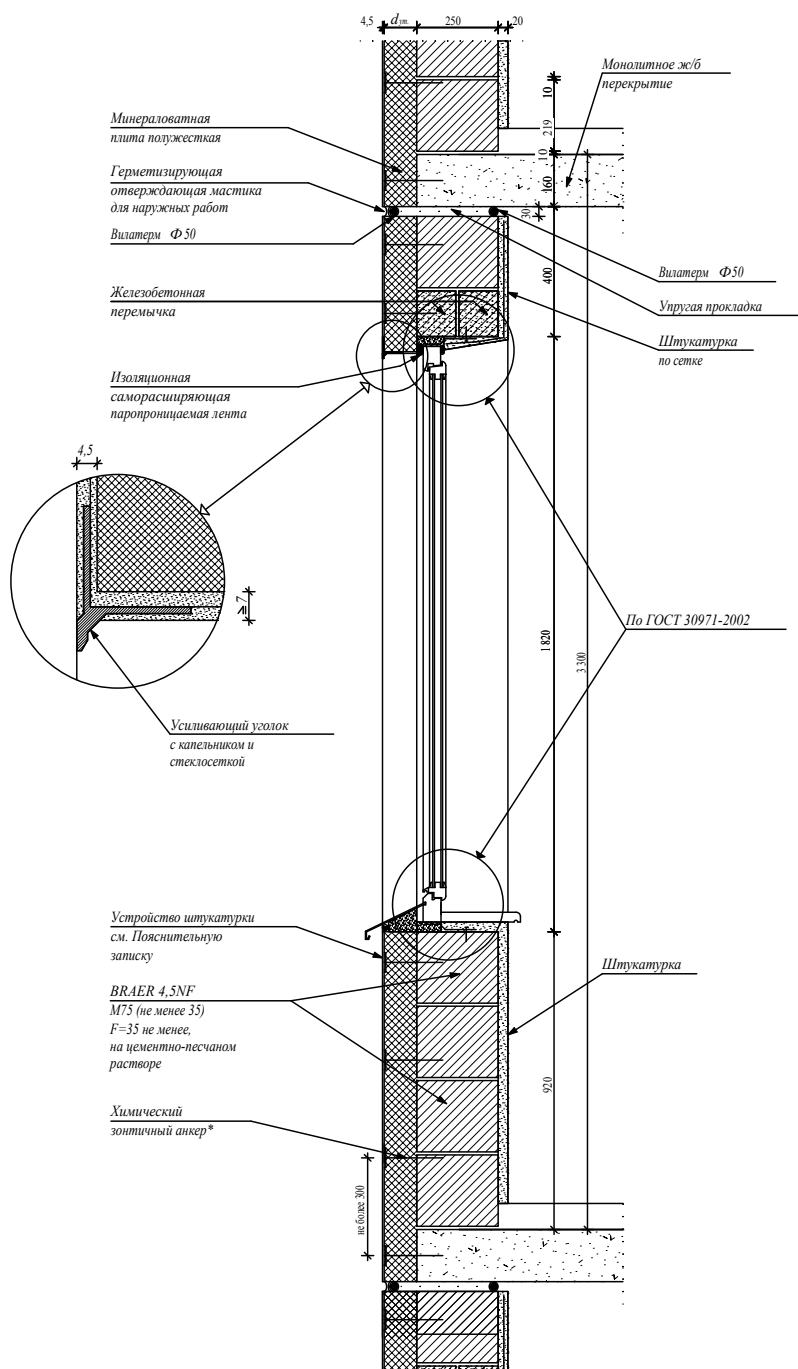
Тип стены 2. Навесные стены
Сопряжение кладки с монолитной стеной на углу здания.
Деформационный шов.



Тип стены 2. Навесные стены Сопряжение кладки с монолитной стеной

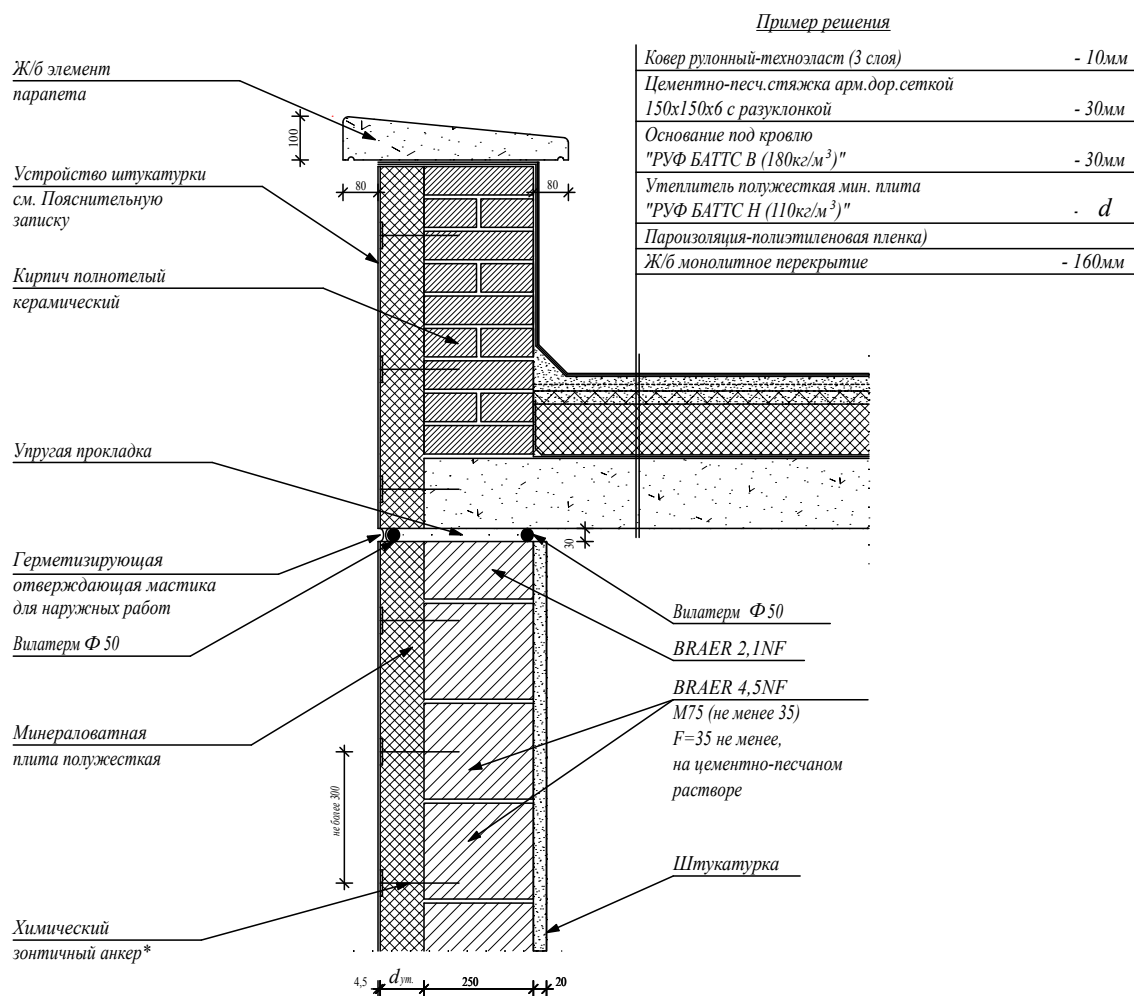


Тип стены 3
Навесные стены
Сечение 1-1



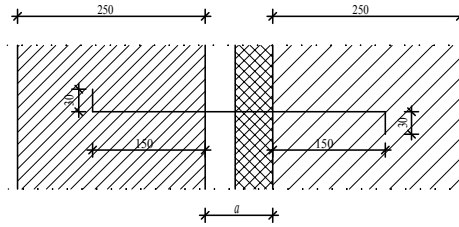
* - количество анкеров, установленных на 1 кв.м. системы, зависит от размеров плиты утеплителя и допустимой нагрузки на анкер.
Глубина заделки анкера от 40 до 100мм (см.табл. 4).

Тип стены 3. Навесные стены
Сечение 1-1
по парапету
(вариант парапета из кирпича)

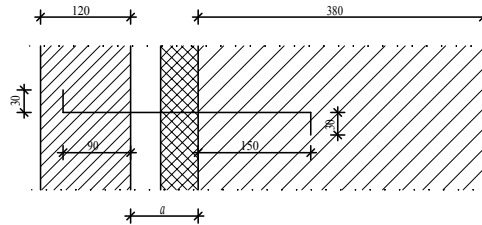


* - количество анкеров, установленных на 1 кв.м. системы, зависит от размеров плиты утеплителя и допустимой нагрузки на анкер.
Глубина заделки анкера от 40 до 100мм (см.табл. 4).

Гибкие связи



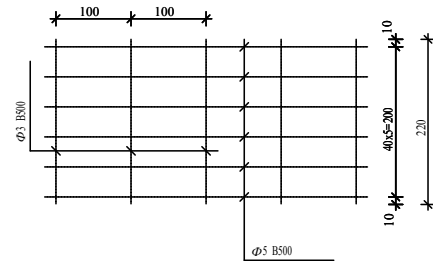
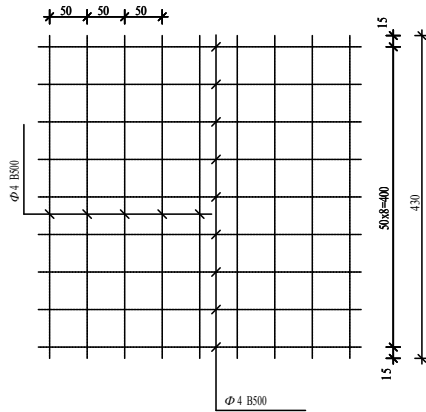
$$\text{Длина анкеров} = 2 \times 150 + 2 \times 30 + a$$



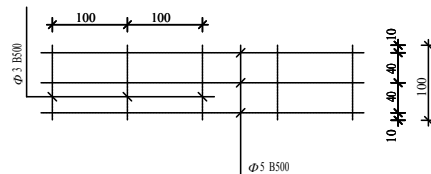
$$\text{Длина анкеров} = 90 + 150 + 2 \times 30 + a$$

C-1

C-2



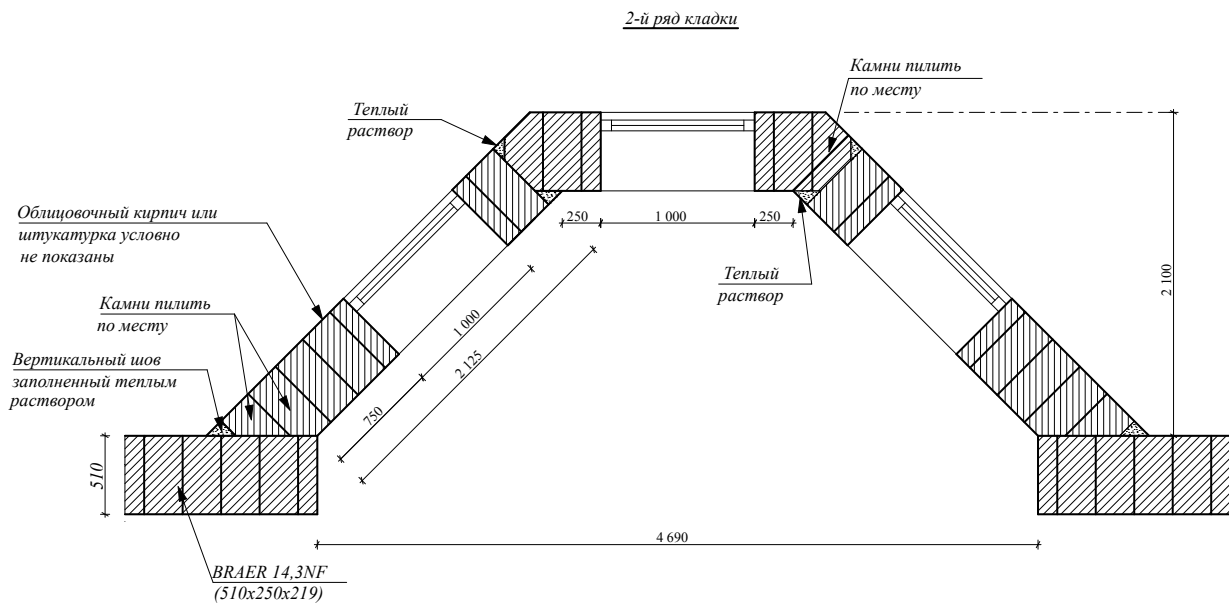
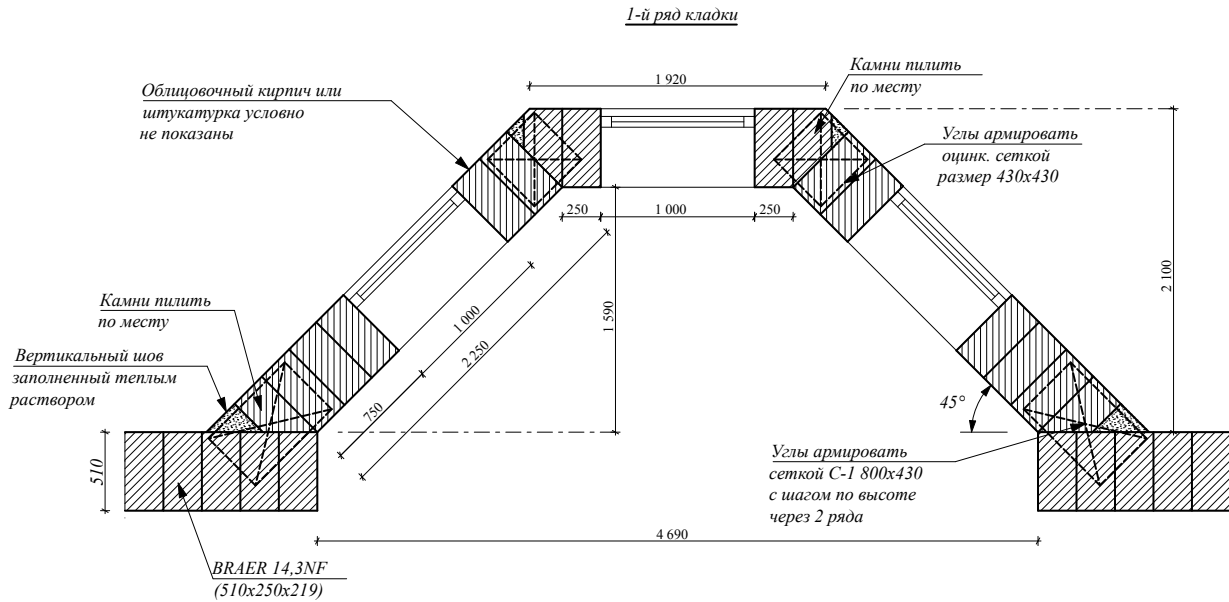
C-3



Примечание:

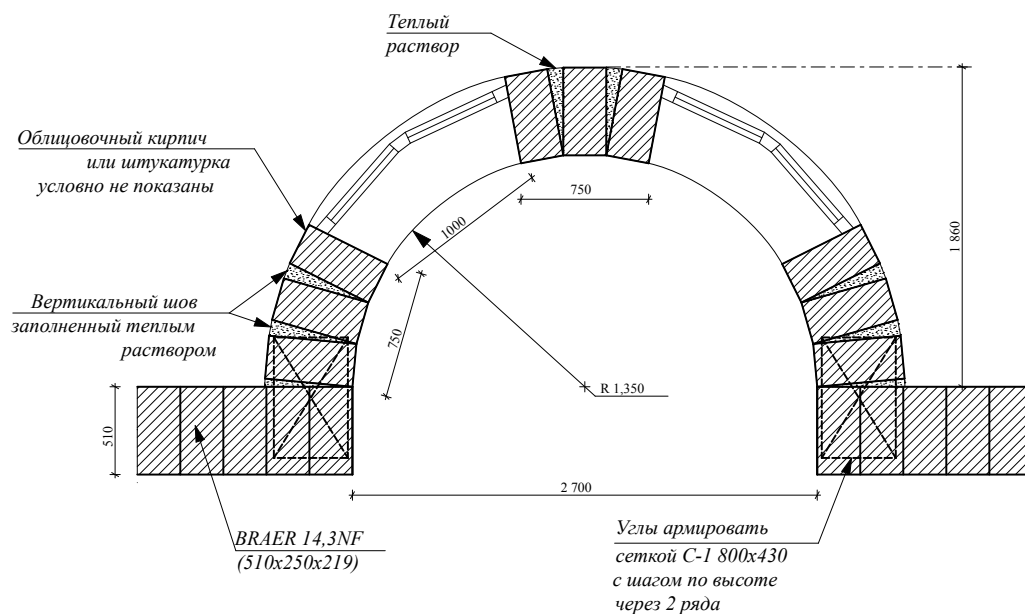
- гибкие связи из коррозионностойкой нержавеющей стали, Φ 5мм., длина определяется исходя из формулы.
- для сеток: Φ 5мм из коррозионностойкой стали (ГОСТ 5632-72), Φ 4 B500, ячейки 50x50мм, с противокоррозионной защитой;
- сетки армирования облицовочного слоя, из арматуры кл. B500 с противокоррозионной защитой:
 - продольная арматура - Φ 5мм.
 - поперечная арматура - Φ 3мм.

9. ПРИМЕРЫ РЕШЕНИЯ ЭРКЕРОВ

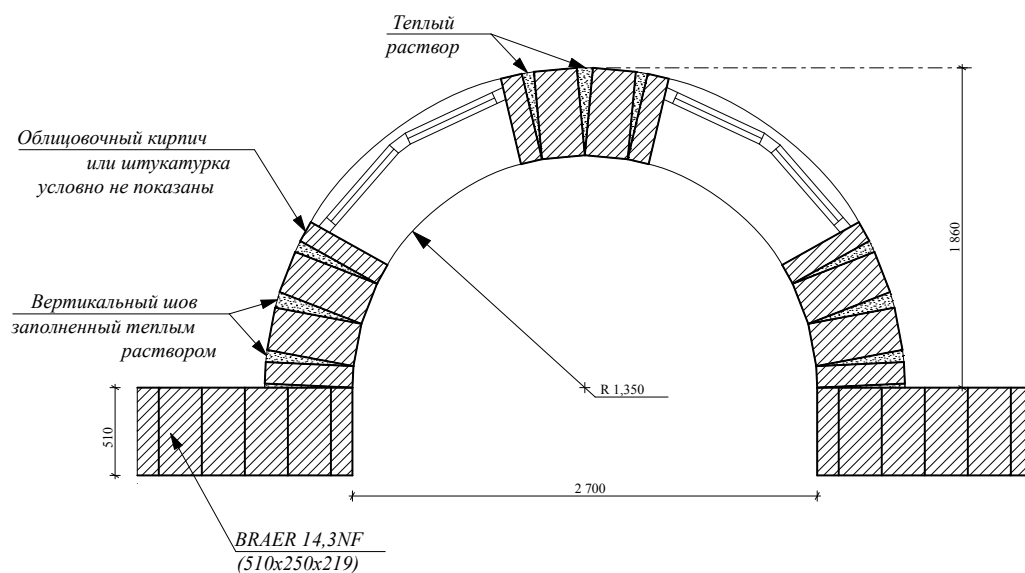


Пример решения трапециевидного эркера

1-й ряд кладки



2-й ряд кладки



Пример решения полукруглого эркера
Порядок расчёта радиуса эркера см. на листе 54.

10. ПОРЯДОК РАСЧЁТА РАДИУСА ЭРКЕРА

1. Назначаем количество проёмов, ширина каждого кратна ширине камня (n 250).
2. Определяем количество простенков, ширина каждого так же кратна 250.
3. Определяем длину полуокружности путём сложения размеров окон и простенков и находим радиус:
 $\pi \times r = \Sigma(\text{ширина простенков} + \text{ширина окон}); r = \Sigma / \pi$
4. Ширина простенков:
 - не менее 750 для многоэтажного здания
 - не менее 500 для здания до 3х этажного здания.
5. Перевязка цепная, в 1/2 камня.
6. На прямых участках вертикальные швы раствором не заполнять (соединение паз-гребень).
7. Места сопряжения стен армировать сеткой С-1 через 2-а ряда камня. Сетки должны быть защищены от коррозии.



| Кирпич с именем!



Представительство в Москве:
+ (495) 645-7120

Представительство в Туле:
+ 7 (4876) 79-0381

td@braer.ru | www.braer.ru